

## Widerstandsthermometer WTh 21



### Benefits

- Raum- und Außenwiderstandsthermometer für Wandmontage
- Pt100 Sensor

### Anwendung

Raum- und Außenwiderstandsthermometer für Wandmontage

### Technische Daten

#### Sensor

1 x Pt100  
3-Leiter  
Klasse B, IEC 751

#### Fühler

∅ 6 x 42 mm  
Edelstahl 316 Ti

#### Einbaulänge

44 mm

#### Elektrischer Anschluss

Kabelverschraubung

#### Gehäuse

Schlagfester Kunststoff

B x H x T: 58 x 64 x 36 mm

#### Schutzart

IP 65 (EN 60529)

#### Messbereich

-50/+90 °C

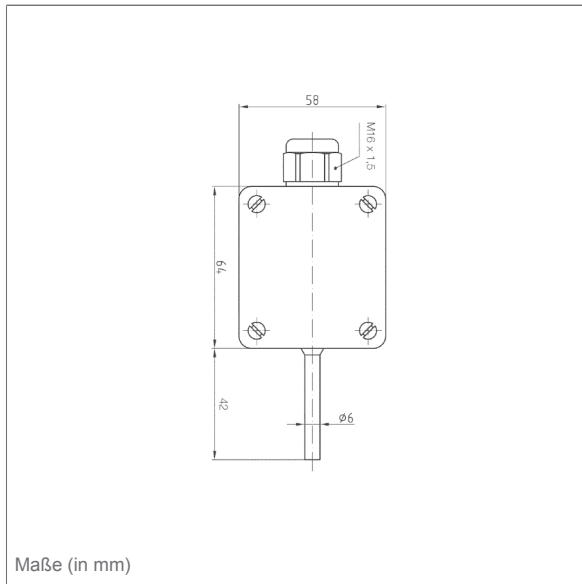
### Optionen

- Offener Fühler
- Sensor Klasse A
- Sensor Pt1000/Ni1000




## Technische Zeichnungen

### Typ WTh 21



## Ausführungen

		Einbaulänge	Art.-Nr.
	Widerstandsthermometer WTh 21	44 mm	32400

Blaue Art.-Nr. = Lagerware