

Pufferspeicher ABT 50



Benefits

- 50 Liter Speicherkapazität
- Platzsparende, wandhängende Installation, variables Anschlusssystem
- Einbindung von 2 Wärmeerzeugern möglich
- Montagemöglichkeit für elektrischen Heizstab
- Optimale Schichtung durch Wärmeleitsystem



Anwendung

Pufferspeicher für den Einsatz als Wärme- oder Kältespeicher in geschlossenen Heizungsanlagen nach EN 12828. Der Speicher ermöglicht die Einbindung von bis zu zwei Wärmeerzeugern und einem zusätzlichen elektrischen Heizstab. Der Anschluss zum Heizkreis fungiert als hydraulische Weiche und ist für den direkten Anschluss an die AFRISO Kesselverteiler KSV oder Pumpengruppen PrimoTherm® ausgelegt. Im Betrieb mit einer Wärmepumpe wird ein ausreichender Volumenstrom sichergestellt und ein Takten der Wärmepumpe aufgrund von fehlendem Anlagenvolumen entgegengewirkt. Zudem sorgt der Pufferspeicher dafür, dass genügend Wärmekapazität für das Abtauen des Außengerätes vorhanden ist.

Ausführungen

	Art.-Nr.
Pufferspeicher ABT 50	6805000

Blaue Art.-Nr. = Lagerware

Beschreibung

Kompakter Pufferspeicher bestehend aus einem rechteckigen Stahlbehälter mit 50 Liter Speicherkapazität und einer äußeren, formschlüssigen Wärmedämmung. Im Inneren des Behälters befindet sich ein Leitblech, das für eine geschichtete Temperaturverteilung im Speicher sorgt und damit die kontrollierte Vermischung von Vor- und Rücklauf ermöglicht. Durch die seitlichen Anschlüsse – wahlweise rechts oder links – ist eine Anpassung an die örtlichen Gegebenheiten sehr einfach möglich. Der wandhängende Pufferspeicher wird mit zwei Wandkonsolen befestigt. Eine Bohrschablone in der Verpackung erleichtert die Positionierung.

Die Pufferspeicher der Serie ABT entsprechen der EU-Verordnung 812/2013 und der EU-Verordnung 814/2013.

Technische Daten

Speicherkapazität

50 l

Anschlüsse

Wärme-/Kälteerzeuger: 4 x G1¼ IG

ger:

Heiz-/Kühlkreis, Kessel: 2 x Verschraubung G1 IG x G1½ ÜM

selverteiler:

Heizstab: G1½ IG

Betriebsdruck

Max. 3 bar

Medium

Heizungswasser oder Wasser-Glykol-Gemisch (max. 50 % Glykol)

Temperatureinsatzbereich

Medium: 5/90 °C

Umgebung: 0/60 °C

Werkstoff

Speicher: Stahlblech (4 mm)

Wärmedämmung: Polypropylen EPP

Gewicht

30 kg

Maße (B x H x T)

842 x 555 x 252 mm

Länge Heizstab

Max. 360 mm

Energieklasse

(gemäß EU-Verordnung 812/2013)

C

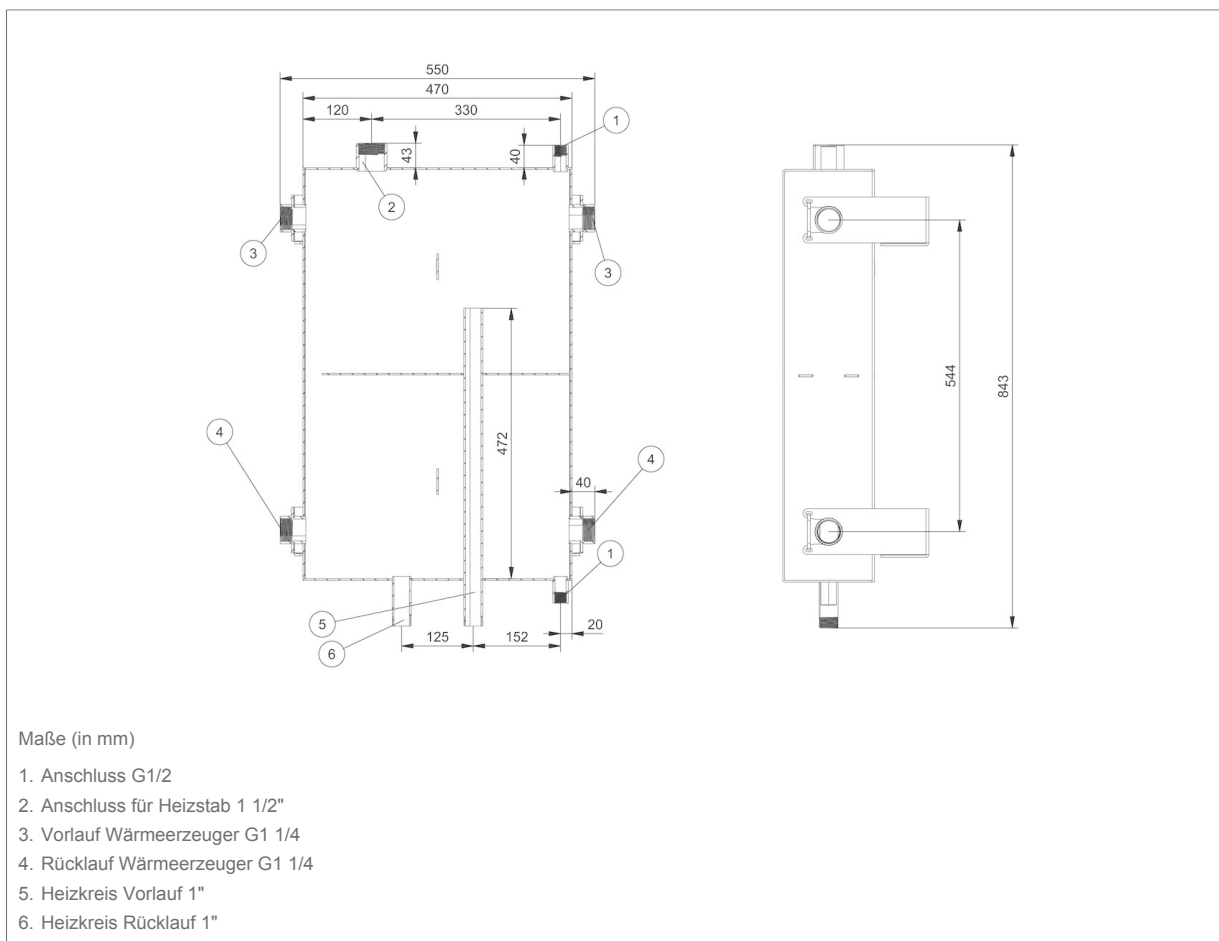
Warmhalteverluste

56,4 W

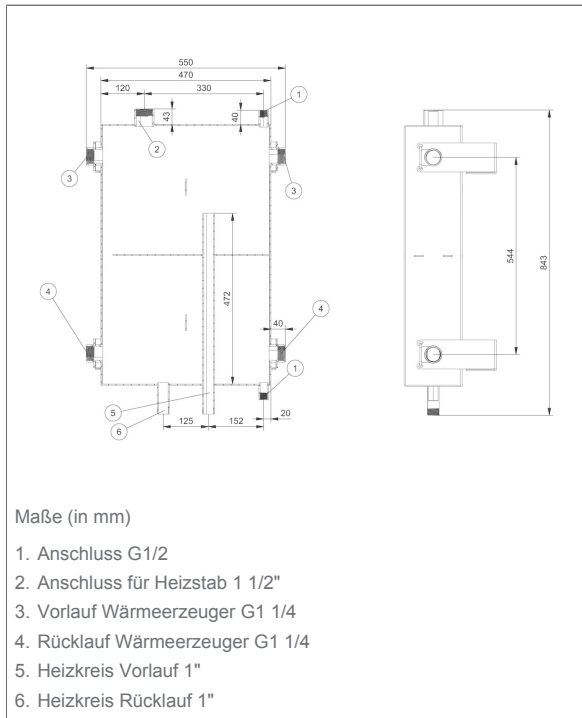
Lieferumfang

- 2 x Verschraubung G1 IG x G1½ ÜM für Heizkreis
- 1 x Verschlussstopfen G1½ für Anschluss Heizelement
- 2 x Verschlussstopfen G1¼ für Wärme-/Kältequellenanschluss
- 1 x Verschlussstopfen G½ für Schnellentlüfteranschluss
- 1 x Schnellentlüfter mit Montageventil R½
- 2 x Wandkonsolen
- Bohrschablone

Detailansichten



Technische Zeichnungen



Pufferspeicher ABT 50 mit Isolierung

