



## Druckmessumformer DMU 13 Vario mit örtlicher Anzeige



### Benefits

- Robustes Edelstahlgehäuse
- Hochgenaue Messung durch integrierten Messumformer
- Mechanische, stromunabhängige Vorortanzeige
- Nullpunktkorrektur über Magnet



### Anwendung

Für Druckmessungen mit einer stromunabhängigen Vorortanzeige in Kombination mit einem elektrischen Ausgangssignal.

### Beschreibung

Die Druckmessumformer DMU 13 Vario bestehen aus einem mechanischen Rohrfedermesswerk und einer piezoresistiven Poly-Silizium-Dünnschicht-Messzelle. Über das Rohrfedermesswerk wird eine gut ablesbare analoge Vorortanzeige realisiert. Die Anzeige erfolgt stromunabhängig. Durch den integrierten Messumformer ist parallel eine sehr genaue Messung möglich. Ein standardisierter Stromausgang steht für Signalübertragung und Messdatenerfassung zur Verfügung. Das robuste Edelstahlgehäuse ist mit bruchsicherer Trennwand und ausblasbarer Rückwand ausgeführt. Über einen Dauermagneten kann nach Anlegen der Speisespannung in einem bestimmten Zeitfenster der Nullpunkt des elektronischen Sensors von außen korrigiert werden.



## Technische Daten

### Nenngröße

100

### Genauigkeitsklasse (EN 837-1/6)

1,0

### Messgenauigkeit

Kennlinienabweichung nach IEC 60770 – Grenzpunkteinstellung  
(Nichtlinearität, Hysterese, Reproduzierbarkeit)  
 $\leq \pm 0,3 \% \text{ FSO}$

### Messbereich

Siehe Bestelltabelle

### Verwendungsbereich

Ruhende Belastung: Skalenendwert  
Dynamische Belastung: 0,9 x Skalenendwert  
Kurzzeitige Belastung: 1,3 x Skalenendwert

### Temperatureinsatzbereich

Medium: -10/+85 °C  
Umgebung: -10/+60 °C  
Lagerung: -10/+70 °C

### Temperaturfehlerband

$\leq 0,15 \% \text{ FSO}/10 \text{ K}$  im kompensierten Bereich -10/+80 °C

### Gehäuse

Mit bruchsicherer Trennwand und ausblasbarer Rückwand

### Sichtscheibe

Sicherheitsverbundglas

## Optionen

- Gehäusefüllung (Paraffinöl)
- Grenzsinalgeber
- Andere Prozessanschlüsse
- Druckmittleranbau
- Anzeigebereich für positive und negative Überdrücke z. B. -1/+3 bar

### Prozessanschluss

G $\frac{1}{2}$ B EN 837-1/7.3, radial

### Werkstoff

Gehäuse: Edelstahl 304  
Druckanschluss: Edelstahl 316 Ti/316 L  
Membrane: Edelstahl 630/304

### Mediumberührte Teile

Edelstahl 316 Ti/316 L, Edelstahl 630/304

### Versorgungsspannung

DC 10 – 32 V

### Ausgangssignal

2-Leiter, 4–20 mA

### Bürde

$R_{\text{Max}} = [(U_B - U_{\text{Bmin}})/0,02 \text{ A}] \Omega$

### Stromaufnahme

< 25 mA

### Elektrischer Anschluss

Kabeldose

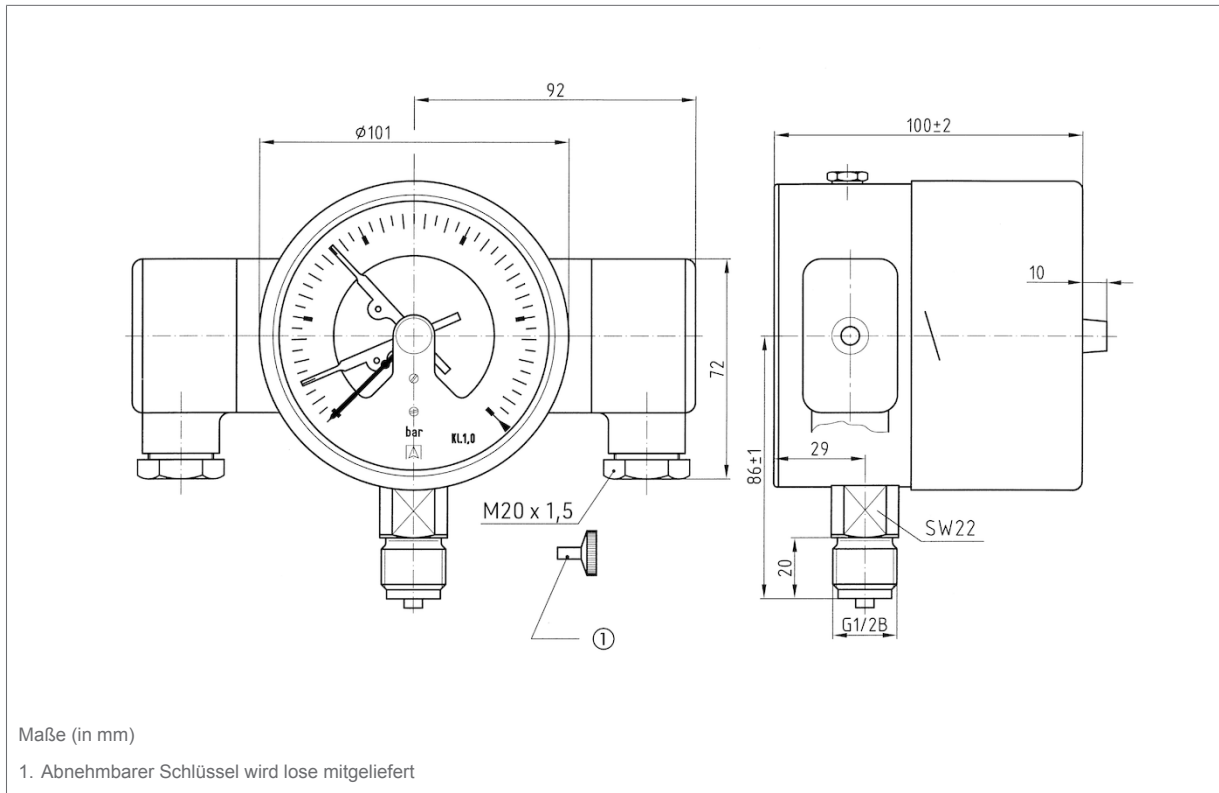
### Schutzart

IP 54 (EN 60529)



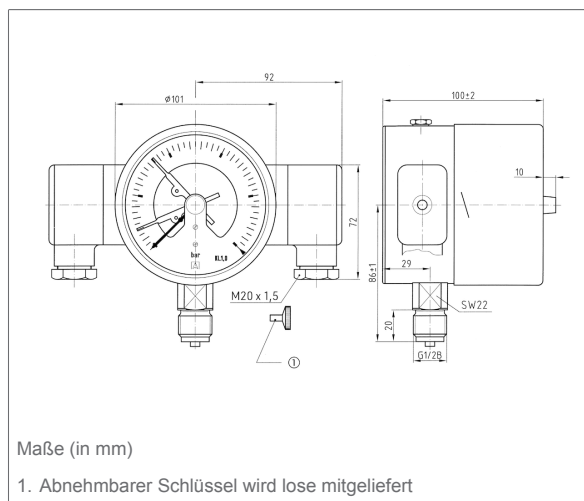
## Detailansichten

### DMU 13 Vario - Anschluss radial, mit Grenzschnalgeber

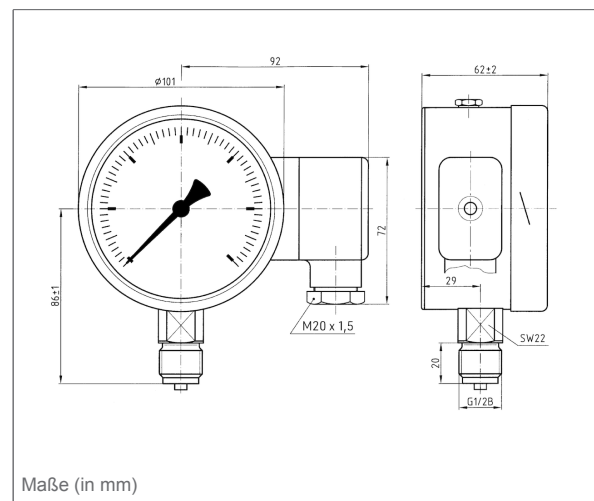


## Technische Zeichnungen

### DMU 13 Vario - Anschluss radial, mit Grenzschnalgeber



### DMU 13 Vario - Anschluss radial





## Ausführungen

Typ	Anschluss	Messbereich	Art.-Nr.
DMU 13 Vario	G½B EN 837-1/7.3	-1/0 bar	31200
DMU 13 Vario	G½B EN 837-1/7.3	0/0,6 bar	31201
DMU 13 Vario	G½B EN 837-1/7.3	0/1 bar	31202
DMU 13 Vario	G½B EN 837-1/7.3	0/2,5 bar	31203
DMU 13 Vario	G½B EN 837-1/7.3	0/4 bar	31204
DMU 13 Vario	G½B EN 837-1/7.3	0/6 bar	31205
DMU 13 Vario	G½B EN 837-1/7.3	0/10 bar	31206
DMU 13 Vario	G½B EN 837-1/7.3	0/16 bar	31207
DMU 13 Vario	G½B EN 837-1/7.3	0/25 bar	31208
DMU 13 Vario	G½B EN 837-1/7.3	0/40 bar	31209
DMU 13 Vario	G½B EN 837-1/7.3	0/60 bar	31210
DMU 13 Vario	G½B EN 837-1/7.3	0/100 bar	31211
DMU 13 Vario	G½B EN 837-1/7.3	0/160 bar	31212
DMU 13 Vario	G½B EN 837-1/7.3	0/250 bar	31213
DMU 13 Vario	G½B EN 837-1/7.3	0/400 bar	31214



Blaue Art.-Nr. = Lagerware