

Thermo-Hydrometer TH



Benefits

- Druck- und Temperaturmessung an einer Messstelle
- Mit selbstdichtendem Anschlussgewinde für schnelle Montage
- Mit Montageventil für einfachen Austausch ohne Anlagenstillstand

Anwendung

Für flüssige, nicht hochviskose und nicht kristallisierende Medien, die Kupferlegierungen nicht angreifen. Zur kombinierten Druck- und Temperaturmessung, speziell für Heizungsanlagen und Heizkessel.

Beschreibung

Thermo-Manometer und Thermo-Hydrometer bestehen aus einem Rohrfedermesssystem zur Druckmessung und einem integrierten Bimetallmesssystem zur gleichzeitigen Temperaturmessung. Beide Messgrößen können somit über nur eine Messstelle erfasst und angezeigt werden. Ein selbstschließendes Montageventil ermöglicht den problemlosen Austausch des Messgerätes, ohne dass die Anlage entleert werden muss. Optional steht ein Adapter M18 x 1 auf G $\frac{1}{4}$ zur Verfügung, falls das Thermo-Manometer in eine vorhandene Tauchhülse mit Innengewinde M18 x 1 eingebaut werden muss.

Technische Daten

Typ
D2

Nenngröße
80

Genauigkeitsklasse
Manometer: 2,5 (EN 837-1/6)

Anzeigebereich
Druck: 0/6 mWS 0/10 mWS 0/16 mWS 0/25 mWS
0/40 mWS 0/60 mWS

Temperatur: 20/120 °C

Verwendungsbereich

Druck

Ruhende Belastung: $\frac{1}{4}$ x Skalendwert

Dynamische Belastung: $\frac{1}{3}$ x Skalendwert

Kurzzeitig: Skalendwert

Temperatur: Skalendwert

Temperatureinsatzbereich

Medium: Max. 120 °C

Umgebung: -20/+60 °C

Temperaturverhalten

Druck: Anzeigefehler bei Abweichung von der Normaltemperatur 20 °C am Messsystem:

Druck: bei Temperaturzunahme ca. $\pm 0,4$ %/10 K,

Druck: bei Temperaturabnahme ca. $\pm 0,4$ %/10 K

Druck: vom jeweiligen Skalendwert

Schutzart

IP 32 (EN 60529)

Standardausführung

Anschluss

Messing, axial
G $\frac{1}{4}$ B mit Montageventil G $\frac{1}{4}$ auf R $\frac{1}{2}$

Messglied/Messelement

Druck: Rohrfeder, Kupferlegierung
Temperatur: Bimetallspirale

Zifferblatt

Kunststoff, weiß
Skalierung schwarz mit farbigen Kreisbögen (rot/blau)

Zeiger

Druck: Kunststoff, schwarz
Temperatur: Kunststoff, rot

Gehäuse

Stahlblech, schwarz

Sichtscheibe

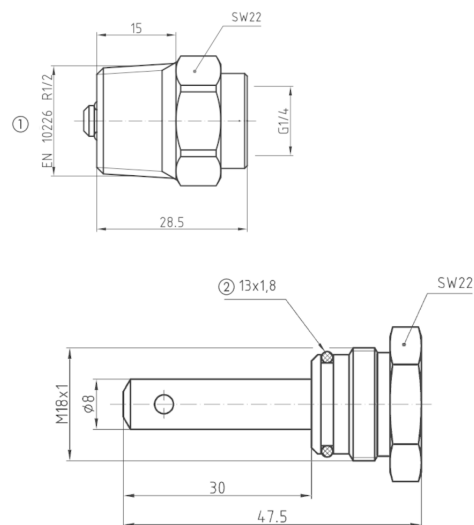
Kunststoff, eingeklipst mit verstellbarer roter Markierung

Optionen

- Adapter M18 x 1 auf G $\frac{1}{4}$
- Sonderskalen
- Andere Prozessanschlüsse

Detailansichten

Montageventil und Adapter

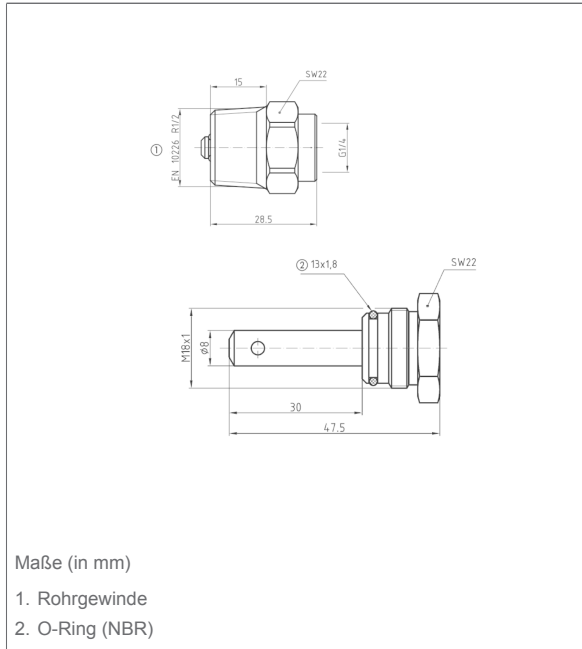


Maße (in mm)

1. Rohrgewinde
2. O-Ring (NBR)

Technische Zeichnungen

Montageventil und Adapter



Ausführungen

Gehäuse-∅	Gehäuse	Anschlusslage	Anzeigebereich		Typ	Art.-Nr.
			Druck	Temperatur		
80 mm	Stahlblech, schwarz	Axial	0/6 mWS	20/120 °C	TH80 D211	63311
80 mm	Stahlblech, schwarz	Axial	0/10 mWS	20/120 °C	TH80 D211	63312
80 mm	Stahlblech, schwarz	Axial	0/16 mWS	20/120 °C	TH80 D211	63313
80 mm	Stahlblech, schwarz	Axial	0/25 mWS	20/120 °C	TH80 D211	63314
80 mm	Stahlblech, schwarz	Axial	0/40 mWS	20/120 °C	TH80 D211	63315
80 mm	Stahlblech, schwarz	Axial	0/60 mWS	20/120 °C	TH80 D211	63316



Blaue Art.-Nr. = Lagerware