



Widerstandsthermometer WTh 28



Benefits

- Geeignet für den Einsatz in der Pharmazie und Biotechnologie oder Lebensmittelindustrie
- Widerstandsthermometer mit Pt100 Sensor
- Clamp-Anschluss
- Mediumberührte Teile 316 Ti

Anwendung

Widerstandsthermometer für hygienische Prozesse, z. B. Lebensmittel-, Getränke- und Pharmaindustrie, Biotechnologie

Technische Daten

Sensor

1 x Pt100
3-Leiter
Klasse B, IEC 751

Messeinsatz

Austauschbar
Durchmesser: 6 mm

Schutzrohr

∅ 9 x 1 mm
Edelstahl 316 Ti

Halsrohr

∅ 9 x 1 mm
Länge: 140 mm
Edelstahl 316 Ti

Prozessanschluss

Clamp 1"

Einbaulänge

100, 125, 160, 250, 400 mm

Anschlusskopf

Form B, Typ BUZ
Alu-Druckguss

Elektrischer Anschluss

Kabelverschraubung

Schutzart

IP 54 (EN 60529)

Messbereich

-35/+300 °C

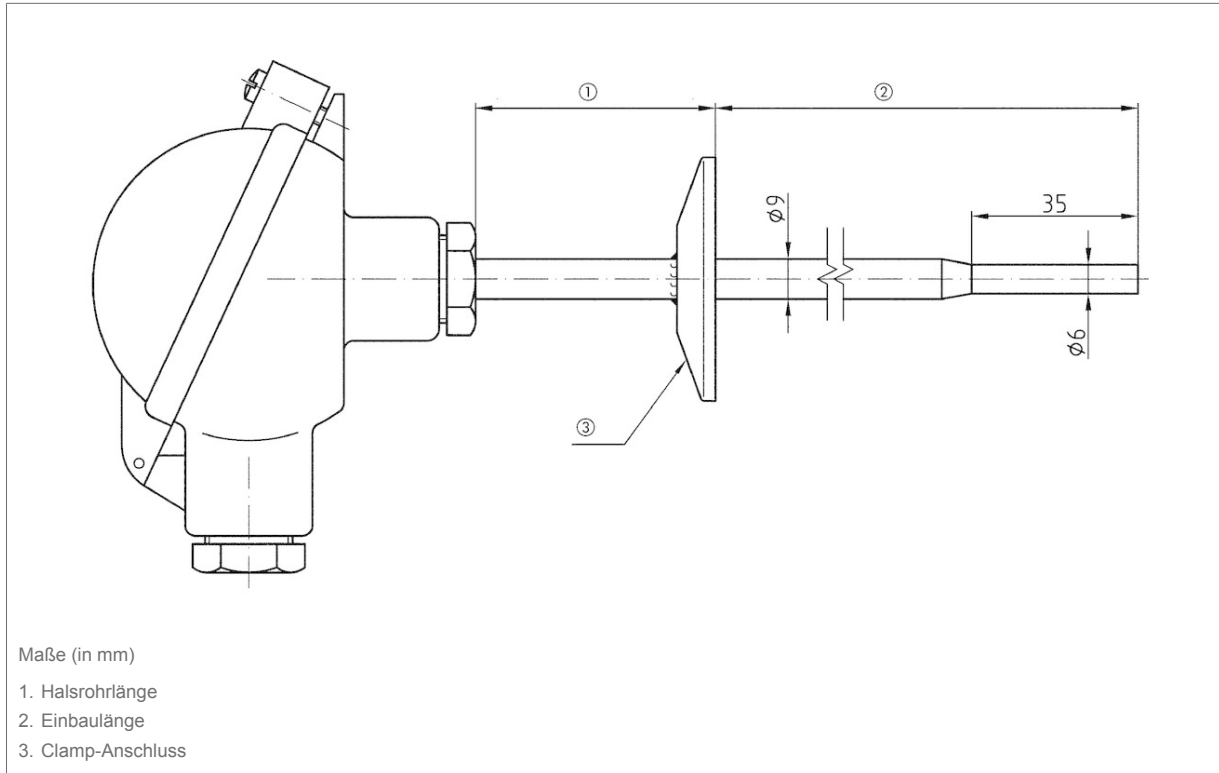
Optionen

- Sensor Klasse A
- Reduzierte Messspitze (6 mm)
- Transmittereinbau
- Andere Schutzrohrwerkstoffe
- Andere Prozessanschlüsse
- Andere Einbaulängen
- Feldgehäuse



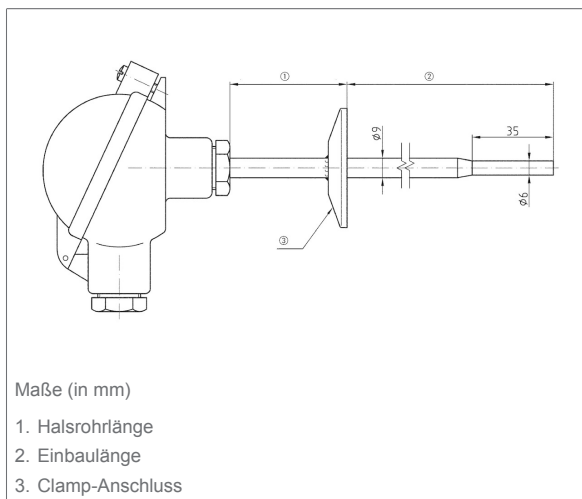
Detailansichten

Typ WTh 28




Technische Zeichnungen

Typ WTh 28





Ausführungen

	Einbaulänge	Art.-Nr.
Widerstandsthermometer WTh 28	100 mm	32230
Widerstandsthermometer WTh 28	125 mm	32231
 Widerstandsthermometer WTh 28	160 mm	32232
Widerstandsthermometer WTh 28	250 mm	32233
Widerstandsthermometer WTh 28	400 mm	32234

Blaue Art.-Nr. = Lagerware