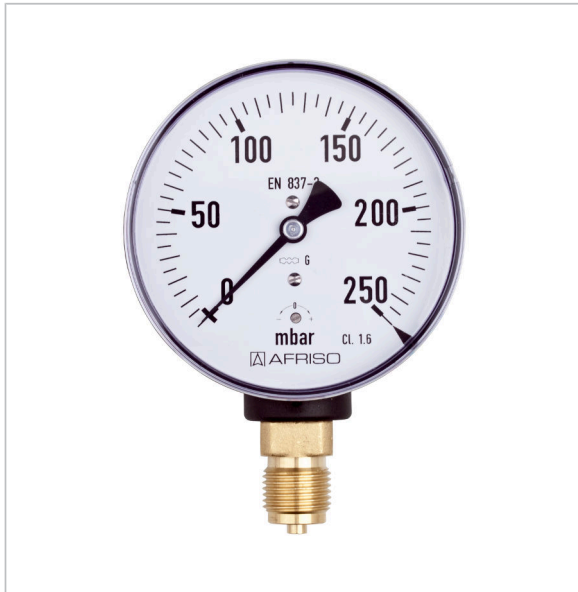


Kapselfeder-Standardmanometer Typ D2



Benefits

- Mit Nullpunktkorrektur
- Ideal zur Messung von niedrigen Druckbereichen
- GOSSTANDART-zertifiziert

Anwendung

Für gasförmige, trockene Medien, die Kupferlegierungen nicht angreifen.

! Bei Medium Gas oder Dampf unbedingt Tabelle „Auswahlkriterien gemäß EN 837-2“ (s. Anhang) beachten!

Technische Daten

Typ

D2

Nenngröße

100

Genauigkeitsklasse (EN 837-3/6)

1,6

Anzeigebereiche (EN 837-3/5)

Siehe Bestelltabelle

Verwendungsbereich

Ruhende Belastung: Skalenendwert

Dynamische Belastung: 0,9 x Skalenendwert

Überlastsicherheit: 1,3 x Skalenendwert

Temperatureinsatzbereich

Medium: Max. 60 °C

Umgebung: -20/+60 °C

Temperaturverhalten

Anzeigefehler bei Abweichung von der Normaltemperatur 20 °C am Messsystem:

bei Temperaturzunahme ca. $\pm 0,6 \%$ /10 K,bei Temperaturabnahme ca. $\pm 0,6 \%$ /10 K

vom jeweiligen Skalenendwert

Schutzart

NG 100: IP 44 (EN 60529)

Standardausführung

Anschluss

Messing, radial

Messglied

Kapselfeder, CuBe-Legierung

Zeigerwerk

Messing

Nullpunktkorrektur

Frontseitig

Dichtung

NBR (Perbunan)

Zifferblatt

Aluminium, weiß

Skalierung schwarz

Zeiger

Aluminium, schwarz

Gehäuse

Stahlblech, schwarz

Sichtscheibe

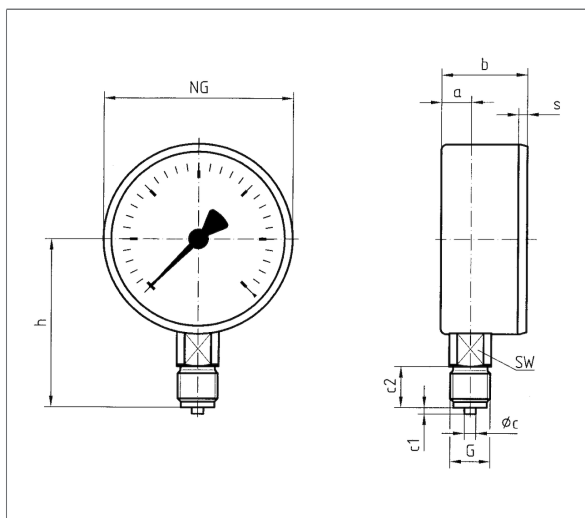
Kunststoff, eingeclipst

Optionen

- Befestigungsrand hinten
- 3-Lochfrontflansch
- Messsystem Edelstahl (NG 100)
- Drosselschraube
- Markenzeiger
- Sonderskalen
- Andere Prozessanschlüsse

Technische Zeichnungen

Anschluss radial



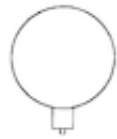
Maße (mm)

NG	a	b	$\varnothing c$	c1	c2	G	h	s	SW
63	9,5	33,7	5	2	13	G $\frac{1}{4}$ B	52,7	3,7	14
80	14,8	43,3	6	3	20	G $\frac{1}{2}$ B	69	3,8	22
100	15,6	44	6	3	20	G $\frac{1}{2}$ B	87	3,5	22



Ausführungen

KP100 D201



Gehäuse-∅	Anschluss	Ausrichtung	Gehäuse	Genauigkeits- klasse	Anzeigebereich	Typ	Art.-Nr.
100 mm	G½B	Radial	Stahlblech, schwarz	1,6	0/25 mbar	KP100 D201	35116201
100 mm	G½B	Radial	Stahlblech, schwarz	1,6	0/40 mbar	KP100 D201	35117201
100 mm	G½B	Radial	Stahlblech, schwarz	1,6	0/60 mbar	KP100 D201	35118201
100 mm	G½B	Radial	Stahlblech, schwarz	1,6	0/100 mbar	KP100 D201	35119201
100 mm	G½B	Radial	Stahlblech, schwarz	1,6	0/160 mbar	KP100 D201	35120201
100 mm	G½B	Radial	Stahlblech, schwarz	1,6	0/250 mbar	KP100 D201	35121201
100 mm	G½B	Radial	Stahlblech, schwarz	1,6	0/400 mbar	KP100 D201	35122201
100 mm	G½B	Radial	Stahlblech, schwarz	1,6	0/600 mbar	KP100 D201	35123201
100 mm	G½B	Radial	Stahlblech, schwarz	1,6	0/1.000 mbar	KP100 D201	35124201

Blaue Art.-Nr. = Lagerware