

Thermo-Manometer TM



Benefits

- Druck- und Temperaturmessung an einer Messstelle
- Mit selbstdichtendem Anschlussgewinde für schnelle Montage
- Anschluss radial oder axial
- Mit Montageventil für einfachen Austausch ohne Anlagenstillstand

Anwendung

Für flüssige, nicht hochviskose und nicht kristallisierende Medien, die Kupferlegierungen nicht angreifen. Zur kombinierten Druck- und Temperaturmessung, speziell für Heizungsanlagen und Heizkessel.

Beschreibung

Thermo-Manometer und Thermo-Hydrometer bestehen aus einem Rohrfedermesssystem zur Druckmessung und einem integrierten Bimetallmesssystem zur gleichzeitigen Temperaturmessung. Beide Messgrößen können somit über nur eine Messstelle erfasst und angezeigt werden. Ein selbstschließendes Montageventil ermöglicht den problemlosen Austausch des Messgerätes, ohne dass die Anlage entleert werden muss. Optional steht ein Adapter M18 x 1 auf G $\frac{1}{4}$ zur Verfügung, falls das Thermo-Manometer in eine vorhandene Tauchhülse mit Innengewinde M18 x 1 eingebaut werden muss.

Technische Daten

Typ

D1, D2

Nenngröße

63 – 80

Genauigkeitsklasse

Manometer: 2,5 (EN 837-1/6)

Anzeigebereich

Druck: 0/4 bar 0/6 bar 0/10 bar

Temperatur: 20/120 °C

Verwendungsbereich

Druck

Ruhende Belastung: $\frac{1}{4}$ x Skalenendwert

Dynamische Belastung: $\frac{1}{3}$ x Skalenendwert

Kurzzeitig:

Skalenendwert

Temperatur: Skalenendwert

Temperatureinsatzbereich

Medium: Max. 120 °C

Umgebung: -20/+60 °C

Temperaturverhalten

Druck: Anzeigefehler bei Abweichung von der Normaltemperatur 20 °C am Messsystem:

Druck: bei Temperaturzunahme ca. $\pm 0,4$ %/10 K,

Druck: bei Temperaturabnahme ca. $\pm 0,4$ %/10 K

Druck: vom jeweiligen Skalenendwert

Schutzart

IP 32 (EN 60529)

Standardausführung

Anschluss

Messing, axial oder radial

G $\frac{1}{4}$ B mit Montageventil G $\frac{1}{4}$ auf R $\frac{1}{2}$, Adapter G $\frac{1}{4}$ auf M 18 x 1

G $\frac{1}{4}$ B mit Montageventil G $\frac{1}{4}$ auf R $\frac{1}{2}$

Messglied/Messelement

Druck: Rohrfeder, Kupferlegierung

Temperatur: Bimetallspirale

Zifferblatt

Kunststoff, weiß

Skalierung schwarz mit farbigen Kreisbögen (rot/blau)

Zeiger

Druck: Kunststoff, schwarz

Temperatur: Kunststoff, rot

Gehäuse

D1: Kunststoff

D2: Stahlblech, schwarz

Sichtscheibe

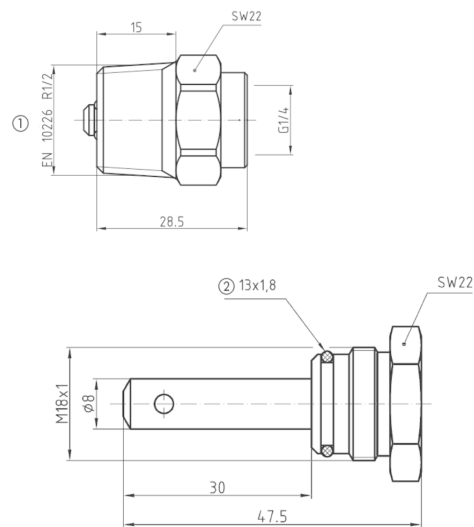
Kunststoff, eingeclipst mit verstellbarer roter Markierung

Optionen

- Adapter M18 x 1 auf G $\frac{1}{4}$
- Sonderskalen
- Andere Prozessanschlüsse

Detailansichten

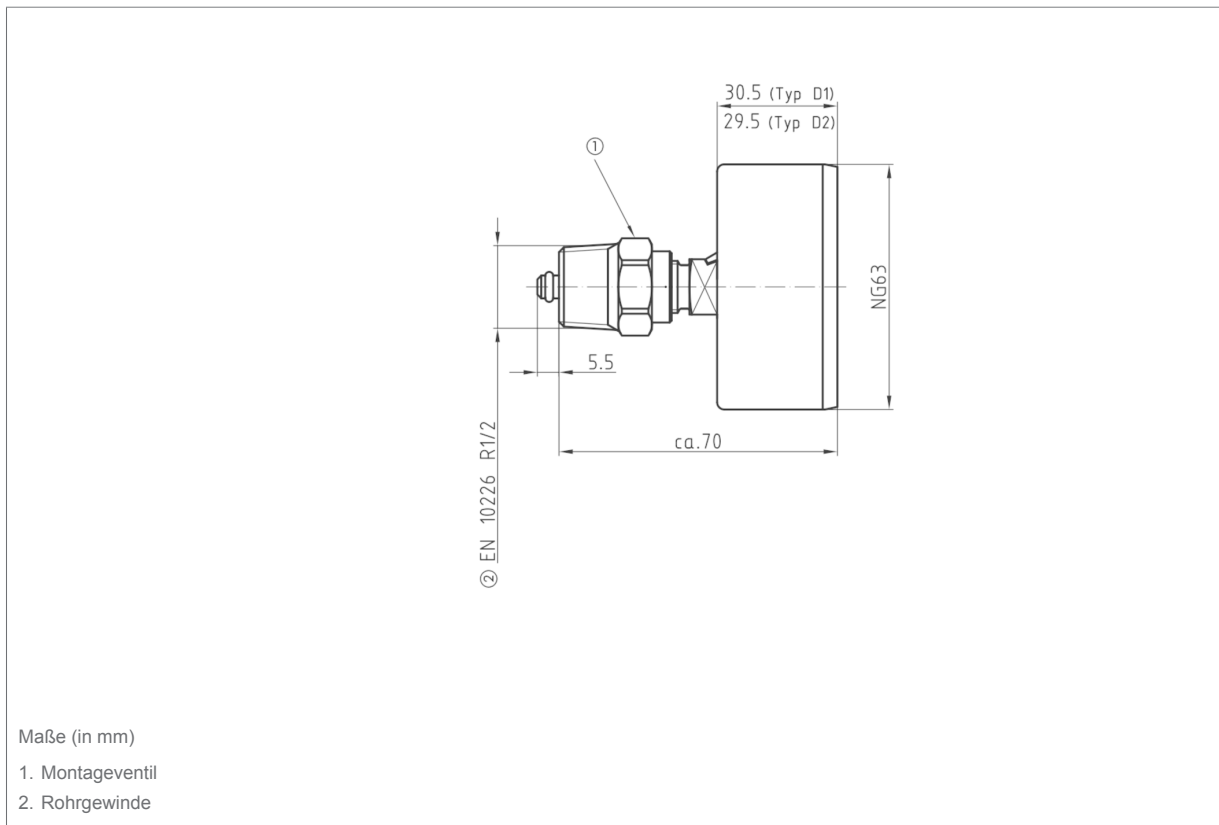
Montageventil und Adapter



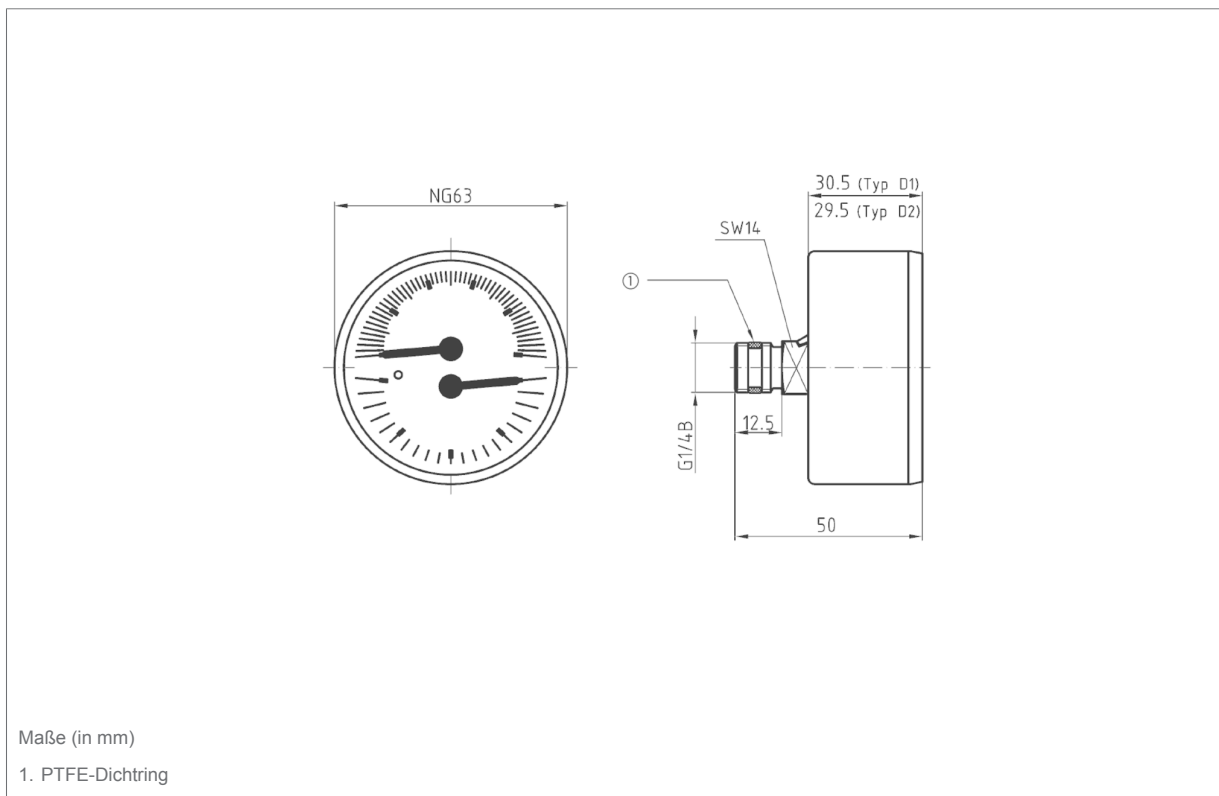
Maße (in mm)

1. Rohrgewinde
2. O-Ring (NBR)

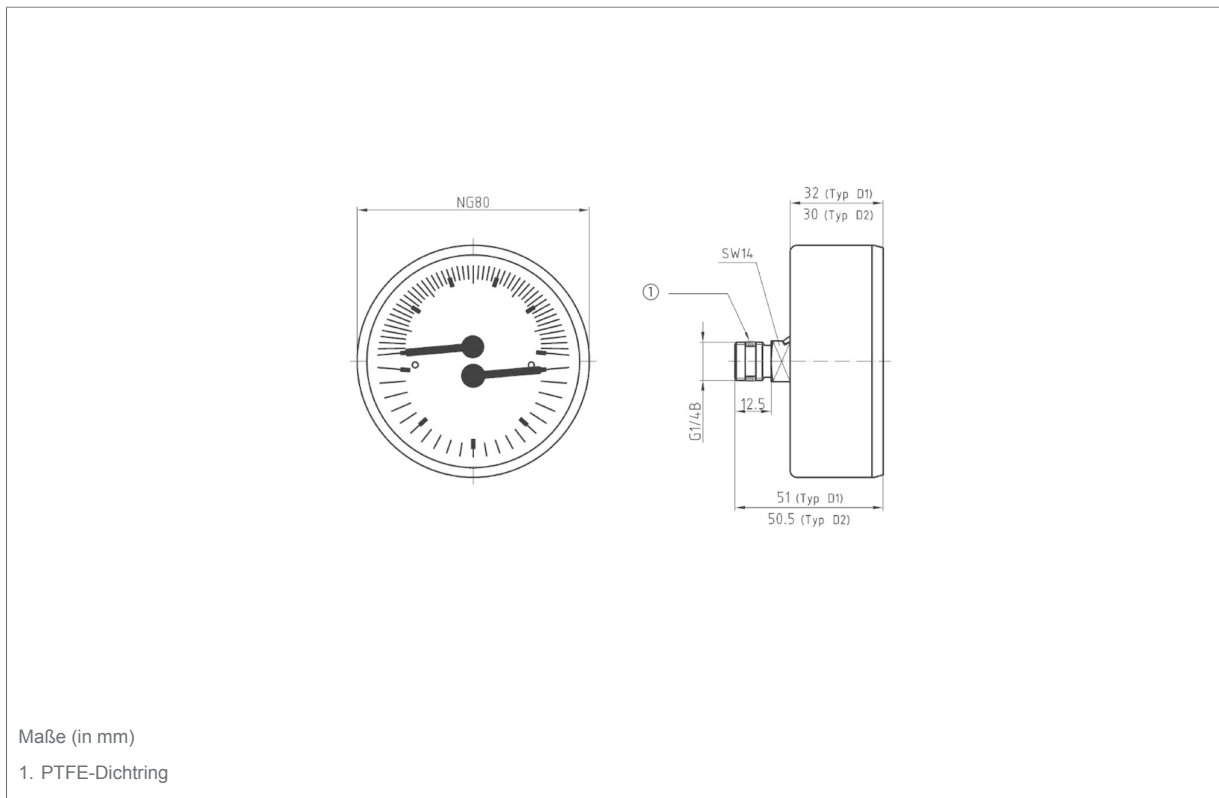
TM 63 ax mit Montageventil



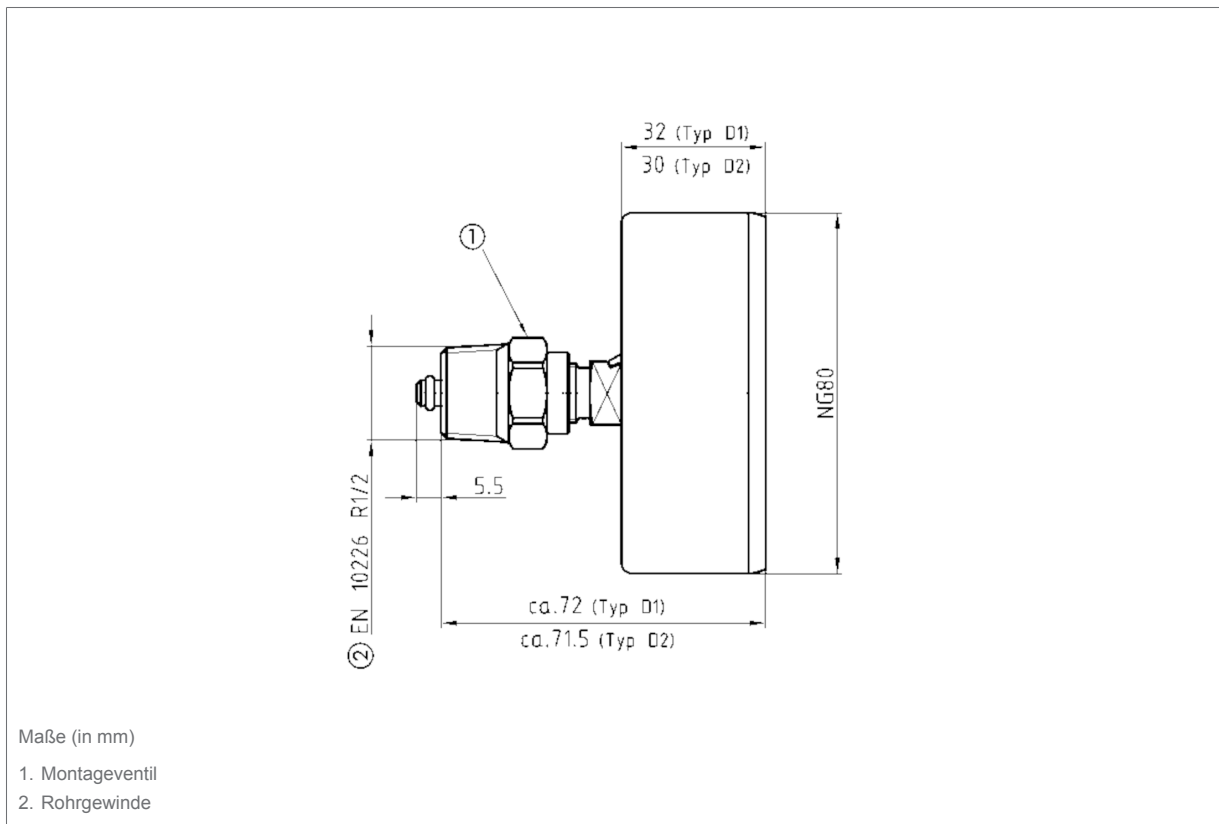
TM 63 ax



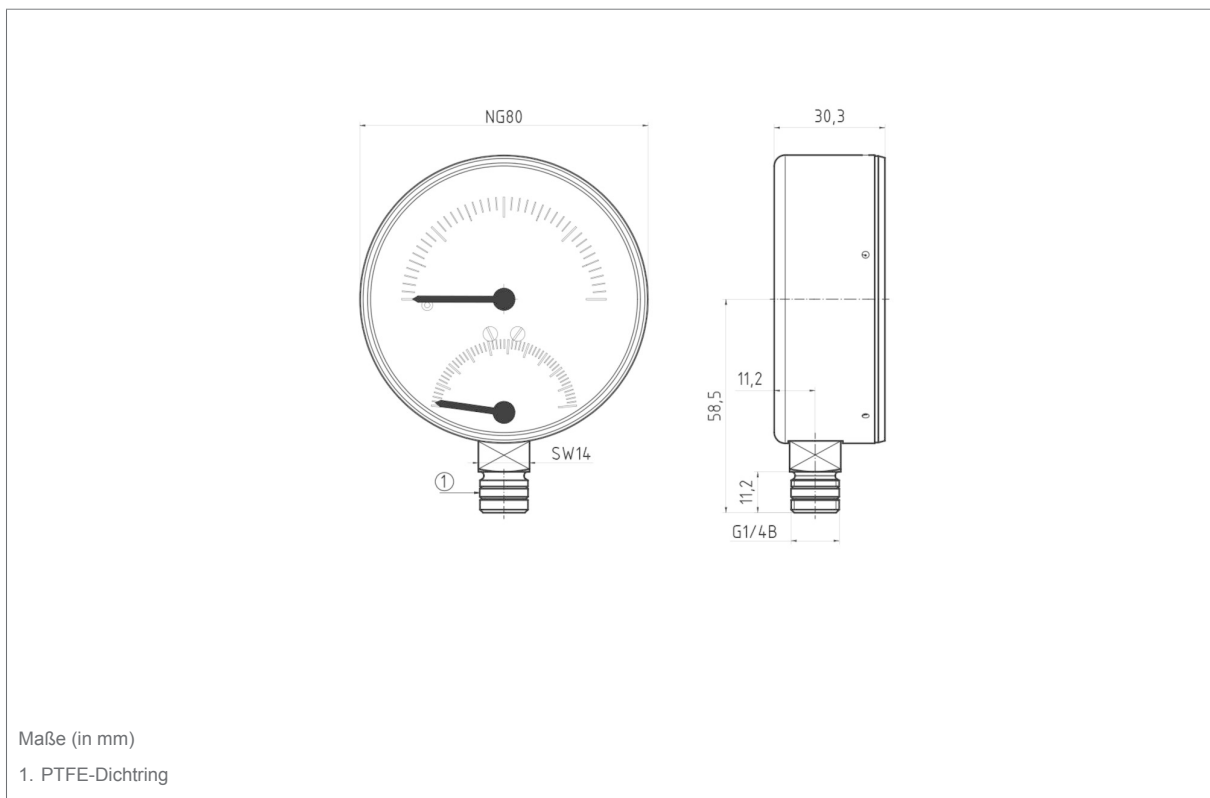
TM 80 ax



TM 80 ax mit Montageventil

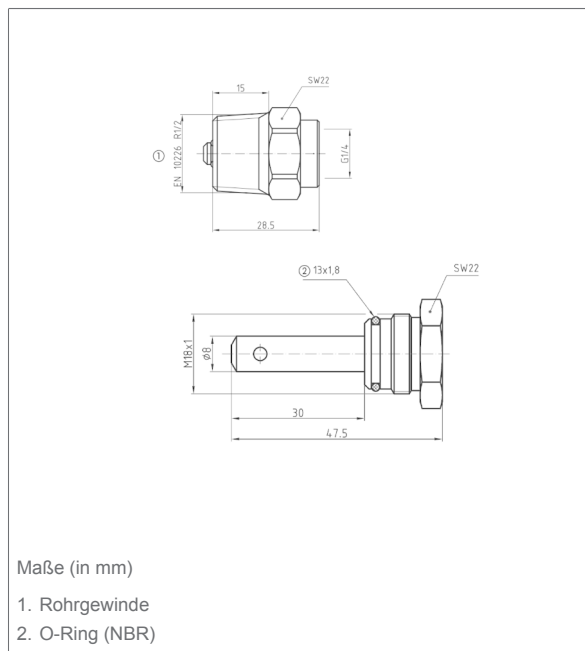


TM 80 rad

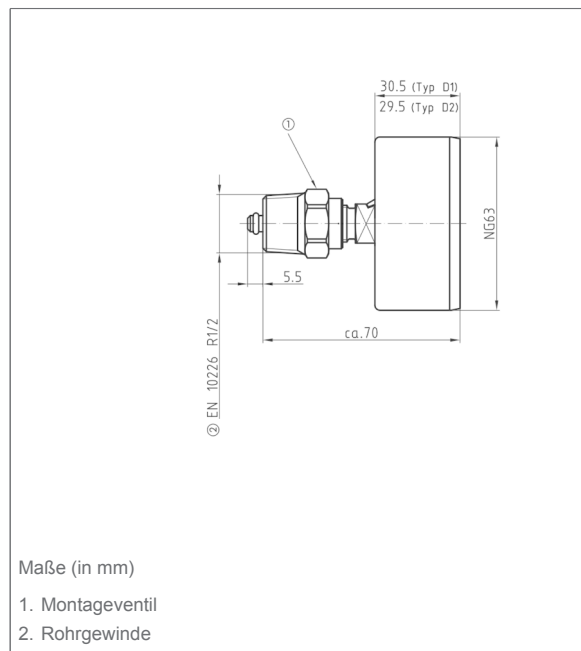


Technische Zeichnungen

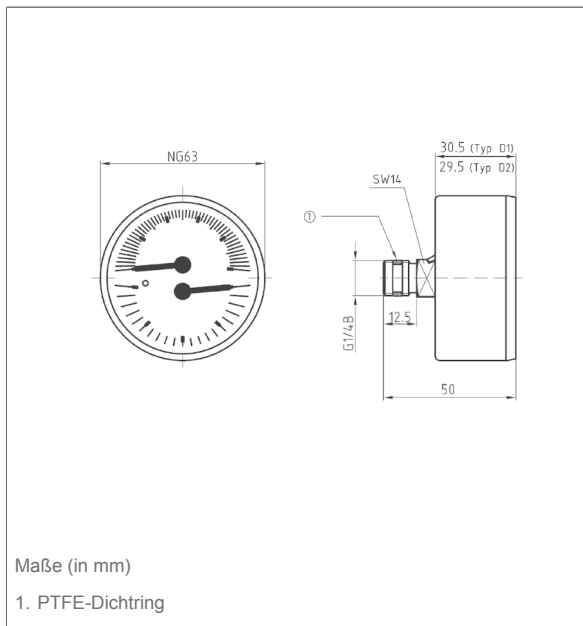
Montageventil und Adapter



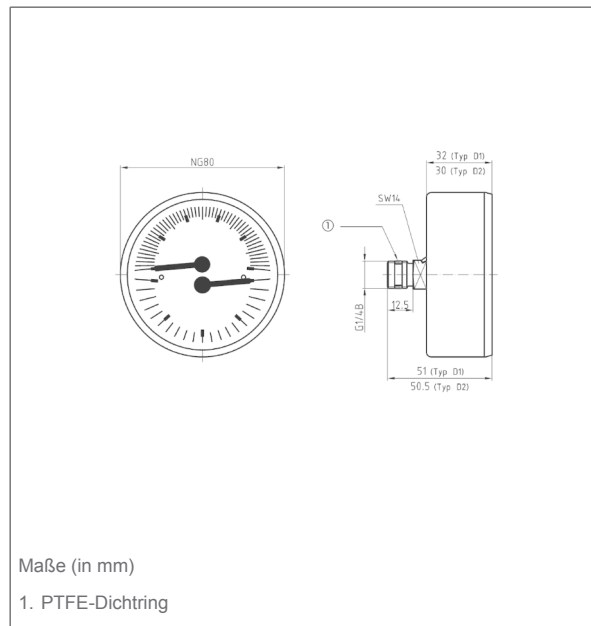
TM 63 ax mit Montageventil



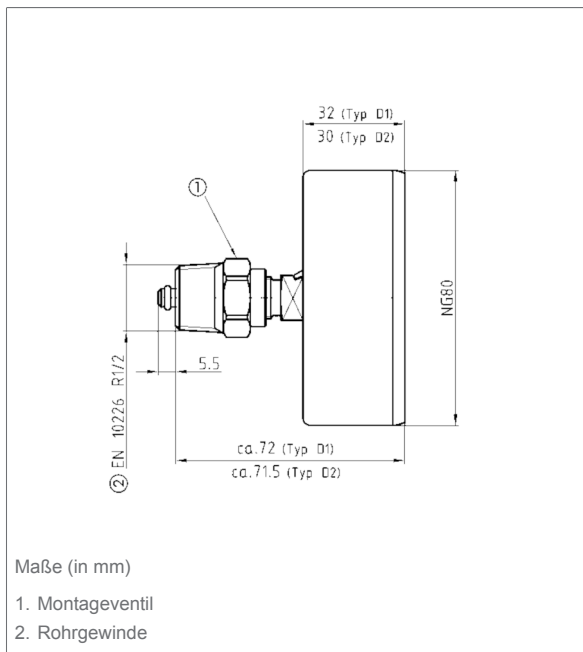
TM 63 ax



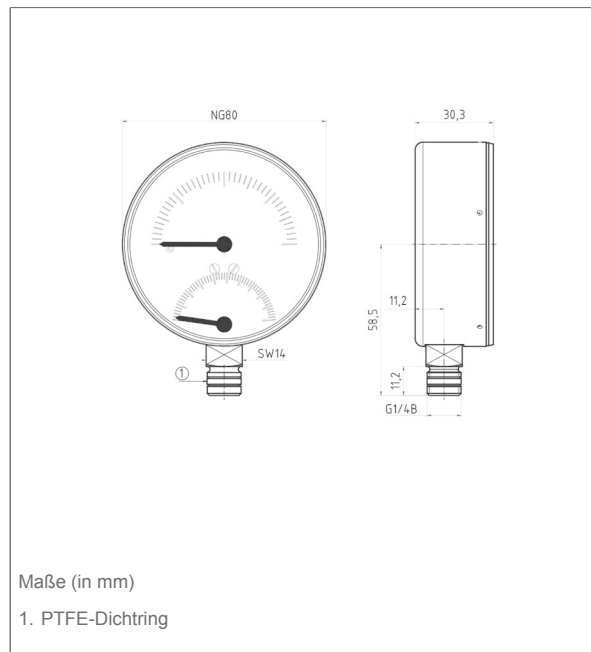
TM 80 ax



TM 80 ax mit Montageventil



TM 80 rad



Ausführungen

	Gehäuse- \varnothing	Gehäuse	Anschlusslage	Adapter	Anzeigebereich		Typ	Art.-Nr.
					Druck	Temperatur		
	63 mm	Stahlblech, schwarz	Axial	•	0/4 bar	20/120 °C	TM63 D211	63346
	63 mm	Stahlblech, schwarz	Axial		0/4 bar	20/120 °C	TM63 D211	63318
	80 mm	Kunststoff	Axial		0/4 bar	20/120 °C	TM80 D111	63317
	80 mm	Stahlblech, schwarz	Axial	•	0/4 bar	20/120 °C	TM80 D211	63348
	80 mm	Stahlblech, schwarz	Axial		0/4 bar	20/120 °C	TM80 D211	63341
	80 mm	Stahlblech, schwarz	Axial		0/6 bar	20/120 °C	TM80 D211	63342
	80 mm	Stahlblech, schwarz	Axial		0/10 bar	20/120 °C	TM80 D211	63343
	80 mm	Stahlblech, schwarz	Radial		0/4 bar	20/120 °C	TM80 D201	63337
	80 mm	Stahlblech, schwarz	Radial		0/6 bar	20/120 °C	TM80 D201	63338
	80 mm	Stahlblech, schwarz	Radial		0/10 bar	20/120 °C	TM80 D201	63339

Blaue Art.-Nr. = Lagerware