

## Rauchgastemperaturcontroller RTC



### Anwendung

Rauchgastemperaturcontroller RTC zur Brennerkontrolle bei Gas- und Ölfeuerungen

### Technische Daten

**Nenngröße**  
80

**Messelement**  
Bimetallwendel

**Genauigkeitsklasse**  
2 (EN 13190)

**Anzeigebereich**  
0/350 °C

**Verwendungsbereich**  
Skalenendwert

### Standardausführung

**Anschluss**  
Tauchrohr: Edelstahl 316 L  
Glatt, mit Ringmagnethalterung

**Anschlusslage**  
Axial

**Zifferblatt**  
Aluminium, grau  
Skalierung schwarz  
Mit grünen und roten Kontrollfeldern

**Zeiger**  
Aluminium, schwarz  
Mit zusätzlichem Max-Schleppzeiger, rot

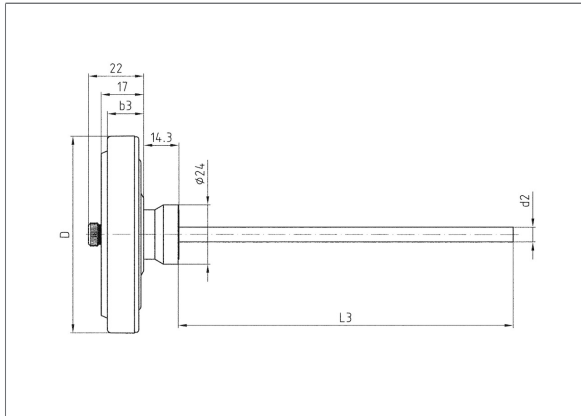
**Gehäuse**  
Stahlblech, verzinkt

**Übersteckring**  
Stahlblech, vernickelt

**Sichtscheibe**  
Kunststoff

## Technische Zeichnungen

### Anschluss axial



### Maße (mm)

NG	b3	D	d2	L3
80	15	80	6	86
80	15	80	6	136

## Ausführungen

### RTC 80

	Gehäuse-ø	Anschluss	Anzeigebereich	Schaftlänge	Art.-Nr.
	80 mm	Glatt, mit Ringmagnethaltung	0/350 °C	100 mm	63833
	80 mm	Glatt, mit Ringmagnethaltung	0/350 °C	150 mm	63832

Blaue Art.-Nr. = Lagerware