



Elektronischer Druckschalter EDS 10



Benefits

- 4-stelliges LED-Display
- Anzeige stufenlos dreh- und schwenkbar
- 2 PNP-Schaltausgänge
- Genauigkeit $\leq \pm 0,35\%$ ab 400 mbar
- Messbereichsauswahl von 100 mbar bis 600 bar

Anwendung

Haupteinsatzbereich ist der gesamte Anlagen- und Maschinenbau, bei denen gasförmige oder flüssige Medien überwacht werden sollen. Besonders eignet sich der Druckschalter für alle Pneumatik- und Hydraulikanlagen, an denen eine hohe Schaltgenauigkeit, erwünscht ist. Die stufenlos dreh- und schwenkbare Anzeige ermöglicht den Einsatz auch unter schwierigen Einbaubedingungen.

Beschreibung

Die Basis der Druckaufnahme bildet eine piezoresistive Edelmesszelle. Der Druckschalter EDS 10 ist mit einer um 330° dreh- und 300° schwenkbaren, 4-stelligen LED-Anzeige ausgestattet, die den anliegenden Systemdruck darstellt. Die Einstellung der Schalt- und Rückschaltpunkte (Schalthysterese), erfolgt mittels zweier Tasten über das Bedienermenü. Der Status der Schaltausgänge wird über je eine LED angezeigt. Ab einem Nenndruck ≥ 1 bar ist der Druckschalter uneingeschränkt vakuumfest.



Technische Daten

Messgenauigkeit

Kennlinienabweichung nach IEC 60770 – Grenzpunkteinstellung
(Nichtlinearität, Hysterese, Reproduzierbarkeit)

> 0/0,4 bar $\leq \pm 0,35$ % FSO

$\leq 0/0,4$ bar $\leq \pm 0,5$ % FSO

Langzeitstabilität

$\leq \pm 0,3$ % FSO/Jahr

Display

4-stellige 7-Segment LED-Anzeige, rot,

Anzeigebereich -1.999/+9.999,

Sichtbarer Bereich 22,5 x 10,5 mm,

4 LEDs für umschaltbare Druckeinheiten (bar, mbar, psi, MPa),

Statusanzeige Schaltausgang,

Schaltausgang 1: grüne LED,

Schaltausgang 2: gelbe LED

Messbereich

Siehe Bestelltabelle

Überdrucksicherheit

< 600 bar: Mind. 2 x FS

600 bar: 1.000 bar

Berstdruck

Mind. 3 x FS

Temperatureinsatzbereich

Medium: -40/+125 °C

Umgebung: -40/+85 °C

Lagerung: -40/+100 °C

Prozessanschluss

G $\frac{1}{2}$ (DIN 3852)

Optionen

- Andere Prozessanschlüsse
- Dichtungswerkstoff (EPDM)
- Andere Schalt- und Analogausgänge

Werkstoff

Gehäuse: Kunststoff (PA 6.6), hochschlag- und korrosionsfest

Druckanschluss: Edelstahl 316 L

Membrane: Edelstahl 316 L

Dichtung: FKM (Viton)

Versorgungsspannung

DC 18 – 30 V

Stromaufnahme

< 40 mA

Schaltausgänge

2 Open-Kollektor

(PNP), SIO-Modus,

max. 125 mA

Schaltverzögerung: 0 bis 50 s

Reproduzierbarkeit: $\leq \pm 0,1$ % FSO

Schaltzyklen: > 100 x 10⁶

Schaltfrequenz: Max. 200 Hz

Elektrischer Anschluss

Stecker M12 x 1, 4-polig, Metall

Schutzart

IP 67 (EN 60529)

CE-Konformität

EMV-Richtlinie 2014/30/EU

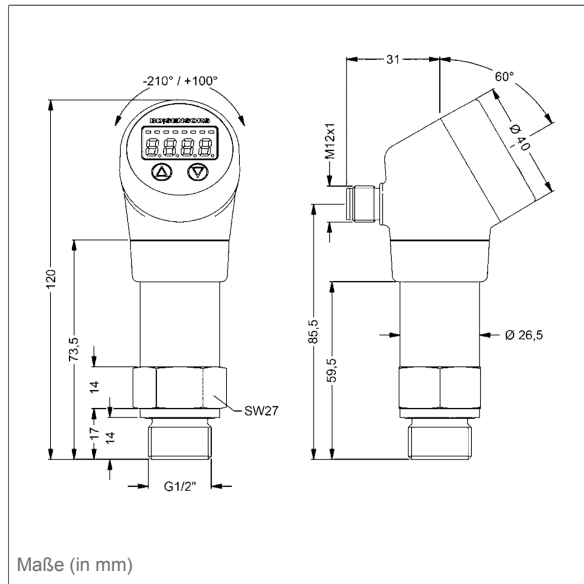
RoHS-Richtlinie 2011/65/EU

Druckgeräterichtlinie 2014/68/EU (Modul A)

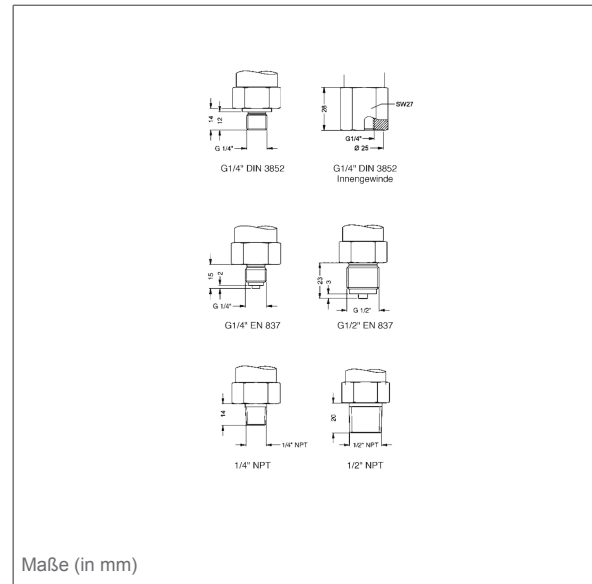


Technische Zeichnungen

Elektronischer Druckschalter EDS 10



EDS 10 - Prozessanschlüsse



Ausführungen

	Druckart	Messbereich	Art.-Nr.
Druckschalter EDS 10	Relativdruck	-1/0 bar	33405R01100011
Druckschalter EDS 10	Relativdruck	-1/+1,5 bar	33405R01102011
Druckschalter EDS 10	Relativdruck	-1/+3 bar	33405R01103011
Druckschalter EDS 10	Relativdruck	-1/+5 bar	33405R01104011
Druckschalter EDS 10	Relativdruck	0/0,1 bar	33405R01007011
Druckschalter EDS 10	Relativdruck	0/0,16 bar	33405R01008011
Druckschalter EDS 10	Relativdruck	0/0,25 bar	33405R01009011
Druckschalter EDS 10	Relativdruck	0/0,4 bar	33405R01010011
Druckschalter EDS 10	Relativdruck	0/0,6 bar	33405R01108011
Druckschalter EDS 10	Relativdruck	0/1 bar	33405R01109011
Druckschalter EDS 10	Relativdruck	0/1,6 bar	33405R01110011
Druckschalter EDS 10	Relativdruck	0/2,5 bar	33405R01111011
Druckschalter EDS 10	Relativdruck	0/4 bar	33405R01112011

Blaue Art.-Nr. = Lagerware



	Druckart	Messbereich	Art.-Nr.
Druckschalter EDS 10	Relativdruck	0/6 bar	33405R01113011
Druckschalter EDS 10	Relativdruck	0/10 bar	33405R01114011
Druckschalter EDS 10	Relativdruck	0/16 bar	33405R01115011
Druckschalter EDS 10	Relativdruck	0/25 bar	33405R01116011
Druckschalter EDS 10	Relativdruck	0/40 bar	33405R01117011
Druckschalter EDS 10	Relativdruck	0/60 bar	33405R01118011
Druckschalter EDS 10	Relativdruck	0/100 bar	33405R01119011
Druckschalter EDS 10	Relativdruck	0/160 bar	33405R01120011
Druckschalter EDS 10	Relativdruck	0/250 bar	33405R01121011
Druckschalter EDS 10	Relativdruck	0/400 bar	33405R01122011
Druckschalter EDS 10	Relativdruck	0/600 bar	33405R01123011
Druckschalter EDS 10	Absolutdruck	0/0,4 bar	33405A01010011
Druckschalter EDS 10	Absolutdruck	0/0,6 bar	33405A01108011
Druckschalter EDS 10	Absolutdruck	0/1 bar	33405A01109011
Druckschalter EDS 10	Absolutdruck	0/1,6 bar	33405A01110011
Druckschalter EDS 10	Absolutdruck	0/2,5 bar	33405A01111011
Druckschalter EDS 10	Absolutdruck	0/4 bar	33405A01112011
Druckschalter EDS 10	Absolutdruck	0/6 bar	33405A01113011
Druckschalter EDS 10	Absolutdruck	0/10 bar	33405A01114011
Druckschalter EDS 10	Absolutdruck	0/16 bar	33405A01115011
Druckschalter EDS 10	Absolutdruck	0/25 bar	33405A01116011
Druckschalter EDS 10	Absolutdruck	0/40 bar	33405A01117011
Druckschalter EDS 10	Absolutdruck	0/60 bar	33405A01118011
Druckschalter EDS 10	Absolutdruck	0/100 bar	33405A01119011
Druckschalter EDS 10	Absolutdruck	0/160 bar	33405A01120011
Druckschalter EDS 10	Absolutdruck	0/250 bar	33405A01121011
Druckschalter EDS 10	Absolutdruck	0/400 bar	33405A01122011
Druckschalter EDS 10	Absolutdruck	0/600 bar	33405A01123011

Blaue Art.-Nr. = Lagerware