

Gehäuse-Raumthermostate GRT



Benefits

- Mechanischer Temperaturregler
- Zur Überwachung von Gewächshäusern
- Zum Einsatz in der Tieraufzucht
- Einfache Wandmontage

Anwendung

Mechanischer Raumthermostat für den industriellen Einsatz. Die hohe Schutzart erlaubt den Einsatz in Feuchträumen und bei der Tieraufzucht. Die Raumthermostate eignen sich ebenfalls zur Temperaturüberwachung in Gewächshäusern.

Beschreibung

Die am Fühler gemessene Temperatur bewirkt eine Volumenänderung der Messflüssigkeit. Durch die dabei wirkende Kraft wird der elektrische Schaltvorgang ausgelöst.

Technische Daten

Typ

GRT

Arbeitsbereich

Siehe Bestelltabelle

Toleranz

+2 K bei Umgebungstemperatur 20 °C

Schalt Differenz

0/40 °C: $\Delta T 2 \pm 1 K$

0/55 °C: $\Delta T 3 \pm 1 K$

Einstellung

GRT/ERT/ETR: Außenliegend

GRT/ERT/ETR: Innenliegend

Fühler

Kupfer, vernickelt

Fühler element

Flüssigkeitsgefüllt

Temperatureinsatzbereich

Gehäuse: Max. 65 °C

Gehäuse

Kunststoff (PVC), grau (RAL 7035)

Kabeleinführung

Kunststoff (PVC), schwarz

M16 x 1,5

Schutzart

IP 54 (EN 60529)

Elektrischer Schaltkontakt

Wechsler

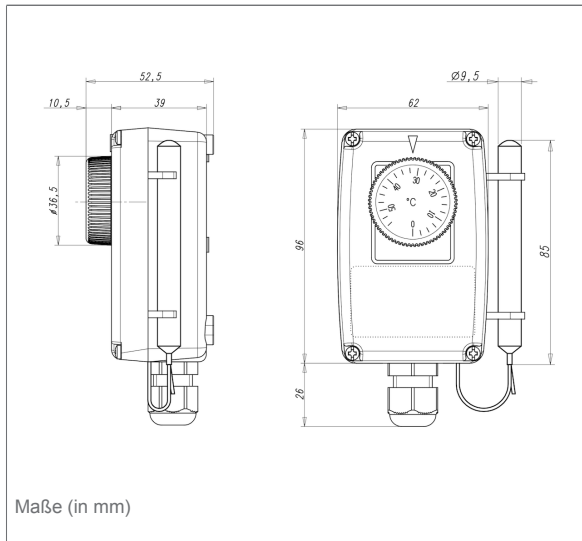
Kontaktbelastung

NC: AC 250 V, 16 (2,5) A

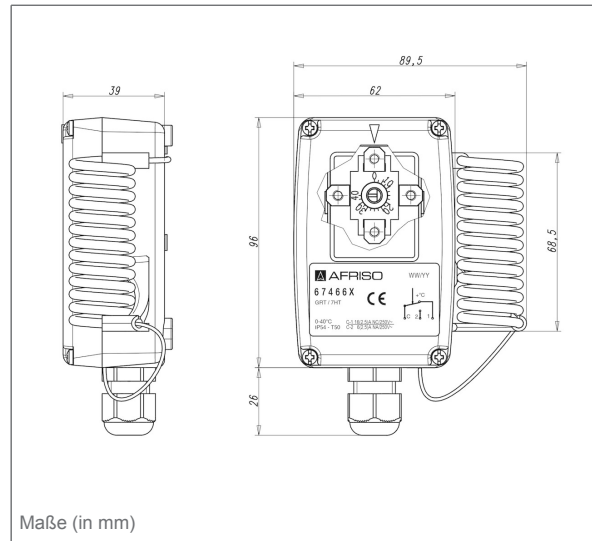
NO: AC 250 V, 6 (2,5) A

Technische Zeichnungen

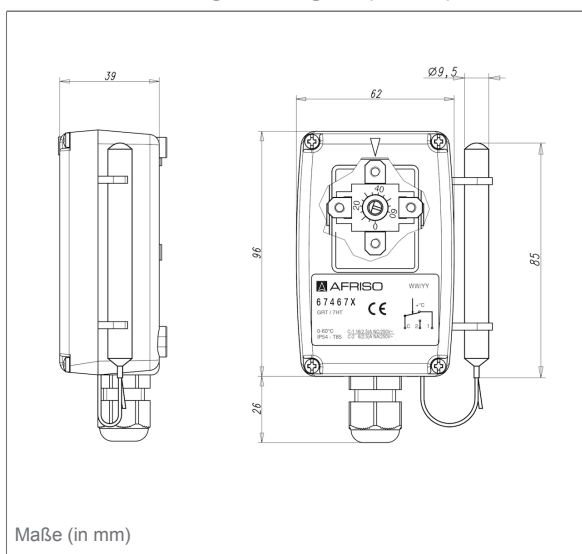
GRT/7RT, Verstellung außenliegend (0-55 °C)



GRT/7HT, radial, Verstellung innenliegend (0-40 °C)



GRT/7HT, Verstellung innenliegend (0-55 °C)



Ausführungen

	Verstellung	Arbeitsbereich	Art.-Nr.
Gehäuse-Raumthermostat GRT/ERT/ETR	Außenliegend	0/40 °C	67464X
Gehäuse-Raumthermostat GRT/ERT/ETR	Außenliegend	0/55 °C	67465X
Gehäuse-Raumthermostat GRT/ERT/ETR	Innenliegend	0/40 °C	67466X
Gehäuse-Raumthermostat GRT/ERT/ETR	Innenliegend	0/55 °C	67467X

Blaue Art.-Nr. = Lagerware