

## Bimetall-Industriethermometer BiTh I



### Benefits

- Anzeigebereiche: -20/+60, 0/60, 0/120, 0/160 °C
- Messing-Schutzrohr
- Tauchrohr aus Messing

### Anwendung

Maschinen-, Apparate-, Rohrleitungsbau, Boiler, Kessel, Heiztechnik

### Technische Daten

**Typ**  
D2

**Nenngröße**  
63 – 80 – 100 – 160

**Messelement**  
Bimetallwendel

**Genauigkeitsklasse**  
1 (EN 13190)

**Anzeigebereiche °C**  
-20/+60, 0/60, 0/120, 0/160

### Standardausführung

**Anschluss**  
Tauchrohr: Messing, Ø 9 mm  
Schutzrohr: G½B, Messing, Ø 12 mm, abnehmbar

**Anschlusslage**  
Radial oder axial

**Zifferblatt**  
Aluminium, weiß  
Skalierung schwarz

**Zeiger**  
Aluminium, schwarz

### Verwendungsbereich (EN 13190)

Dauerbelastung: Messbereich  
Kurzzeitig: Anzeigebereich

**Betriebsdruck am Schutzrohr**  
Max. 10 bar (statisch)

**Schutzart**  
IP 41 (EN 60529)

**Gehäuse**  
Stahlblech, verzinkt

**Übersteckring**  
Stahlblech, vernickelt

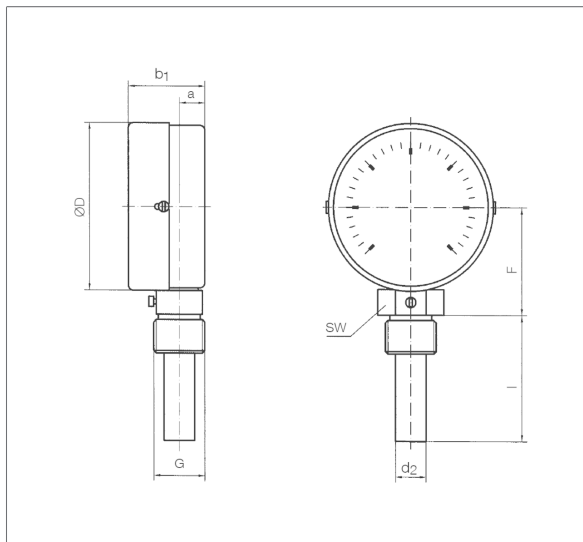
**Sichtscheibe**  
Instrumentenglas

### Optionen

- Andere Anschlussformen
- Andere Anzeigebereiche
- Andere Schaftlängen

### Technische Zeichnungen

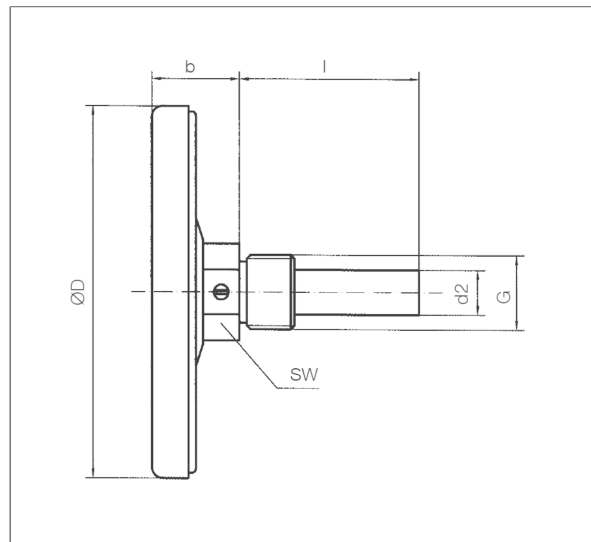
**Anschluss radial**



**Maße (mm)**

NG	a	b1	D	d2	F	G	I	SW
63	10	34	63	12	43,5	G½B	40	22
	10	34	63	12	43,5	G½B	63	22
	10	34	63	12	43,5	G½B	100	22
	10	34	63	12	43,5	G½B	150	22
80	10	36	80	12	52	G½B	40	22
	10	36	80	12	52	G½B	63	22
	10	36	80	12	52	G½B	100	22
	10	36	80	12	52	G½B	150	22
100	10	36	100	12	62	G½B	40	22
	10	36	100	12	62	G½B	63	22
	10	36	100	12	62	G½B	100	22
	10	36	100	12	62	G½B	150	22
160	37	160	12	92	G½B	40	22	
	37	160	12	92	G½B	63	22	
	37	160	12	92	G½B	100	22	
	37	160	12	92	G½B	150	22	

**Anschluss axial**


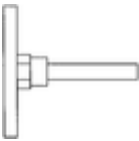


**Maße (mm)**

NG	b	D	d2	G	I	SW
63	24	63	12	G½B	40	22
	24	63	12	G½B	63	22
	24	63	12	G½B	100	22
	24	63	12	G½B	150	22
80	24	80	12	G½B	40	22
	24	80	12	G½B	63	22
	24	80	12	G½B	100	22
	24	80	12	G½B	150	22
100	26	100	12	G½B	40	22
	26	100	12	G½B	63	22
	26	100	12	G½B	100	22
	26	100	12	G½B	150	22
160	32	160	12	G½B	40	22
	32	160	12	G½B	63	22
	32	160	12	G½B	100	22
	32	160	12	G½B	150	22

## Ausführungen

### BiTh 63 I

	Gehäuse-∅	Anschlusslage	Anzeigebereich	Schaftlänge	Typ	Art.-Nr.
	63 mm	Radial	-20/+60 °C	45 mm	BiTh 63 I D201	65106201
	63 mm	Radial	-20/+60 °C	63 mm	BiTh 63 I D201	65107201
	63 mm	Radial	-20/+60 °C	100 mm	BiTh 63 I D201	65108201
	63 mm	Radial	-20/+60 °C	150 mm	BiTh 63 I D201	65109201
	63 mm	Radial	0/60 °C	45 mm	BiTh 63 I D201	65131201
	63 mm	Radial	0/60 °C	63 mm	BiTh 63 I D201	65132201
	63 mm	Radial	0/60 °C	100 mm	BiTh 63 I D201	65133201
	63 mm	Radial	0/60 °C	150 mm	BiTh 63 I D201	65134201
	63 mm	Radial	0/120 °C	45 mm	BiTh 63 I D201	65146201
	63 mm	Radial	0/120 °C	63 mm	BiTh 63 I D201	65147201
	63 mm	Radial	0/120 °C	150 mm	BiTh 63 I D201	65148201
	63 mm	Radial	0/120 °C	150 mm	BiTh 63 I D201	65149201
	63 mm	Radial	0/160 °C	45 mm	BiTh 63 I D201	65151201
	63 mm	Radial	0/160 °C	63 mm	BiTh 63 I D201	65152201
63 mm	Radial	0/160 °C	100 mm	BiTh 63 I D201	65153201	
63 mm	Radial	0/160 °C	150 mm	BiTh 63 I D201	65154201	
	63 mm	Axial	-20/+60 °C	45 mm	BiTh 63 I D211	65106211
	63 mm	Axial	-20/+60 °C	63 mm	BiTh 63 I D211	65107211
	63 mm	Axial	-20/+60 °C	100 mm	BiTh 63 I D211	65108211
	63 mm	Axial	-20/+60 °C	150 mm	BiTh 63 I D211	65109211
	63 mm	Axial	0/60 °C	45 mm	BiTh 63 I D211	<a href="#">65131211</a>
	63 mm	Axial	0/60 °C	63 mm	BiTh 63 I D211	<a href="#">65132211</a>
	63 mm	Axial	0/60 °C	100 mm	BiTh 63 I D211	65133211
	63 mm	Axial	0/60 °C	150 mm	BiTh 63 I D211	65134211
	63 mm	Axial	0/120 °C	45 mm	BiTh 63 I D211	<a href="#">65146211</a>
	63 mm	Axial	0/120 °C	63 mm	BiTh 63 I D211	<a href="#">65147211</a>

Blaue Art.-Nr. = Lagerware



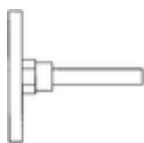
Gehäuse-∅	Anschlusslage	Anzeigebereich	Schaftlänge	Typ	Art.-Nr.
63 mm	Axial	0/120 °C	100 mm	BiTh 63 I D211	65148211
63 mm	Axial	0/120 °C	150 mm	BiTh 63 I D211	65149211
63 mm	Axial	0/160 °C	45 mm	BiTh 63 I D211	65151211
63 mm	Axial	0/160 °C	63 mm	BiTh 63 I D211	65152211
63 mm	Axial	0/160 °C	100 mm	BiTh 63 I D211	65153211
63 mm	Axial	0/160 °C	150 mm	BiTh 63 I D211	65154211

Blaue Art.-Nr. = Lagerware

**BiTh 80 I**

Gehäuse-∅	Anschlusslage	Anzeigebereich	Schaftlänge	Typ	Art.-Nr.
80 mm	Radial	-20/+60 °C	45 mm	BiTh 80 I D201	65206201
80 mm	Radial	-20/+60 °C	63 mm	BiTh 80 I D201	65207201
80 mm	Radial	-20/+60 °C	100 mm	BiTh 80 I D201	65208201
80 mm	Radial	-20/+60 °C	150 mm	BiTh 80 I D201	65209201
80 mm	Radial	0/60 °C	45 mm	BiTh 80 I D201	65231201
80 mm	Radial	0/60 °C	63 mm	BiTh 80 I D201	65232201
80 mm	Radial	0/60 °C	100 mm	BiTh 80 I D201	65233201
80 mm	Radial	0/60 °C	150 mm	BiTh 80 I D201	65234201
80 mm	Radial	0/120 °C	45 mm	BiTh 80 I D201	65246201
80 mm	Radial	0/120 °C	63 mm	BiTh 80 I D201	65247201
80 mm	Radial	0/120 °C	100 mm	BiTh 80 I D201	65248201
80 mm	Radial	0/120 °C	150 mm	BiTh 80 I D201	65249201
80 mm	Radial	0/160 °C	45 mm	BiTh 80 I D201	65251201
80 mm	Radial	0/160 °C	63 mm	BiTh 80 I D201	65252201
80 mm	Radial	0/160 °C	100 mm	BiTh 80 I D201	65253201
80 mm	Radial	0/160 °C	150 mm	BiTh 80 I D201	65254201
80 mm	Axial	-20/+60 °C	45 mm	BiTh 80 I D211	65206211
80 mm	Axial	-20/+60 °C	63 mm	BiTh 80 I D211	65207211
80 mm	Axial	-20/+60 °C	100 mm	BiTh 80 I D211	65208211
80 mm	Axial	-20/+60 °C	150 mm	BiTh 80 I D211	65209211

Blaue Art.-Nr. = Lagerware





Gehäuse-∅	Anschlusslage	Anzeigebereich	Schaftlänge	Typ	Art.-Nr.
80 mm	Axial	0/60 °C	45 mm	BiTh 80 I D211	65231211
80 mm	Axial	0/60 °C	63 mm	BiTh 80 I D211	<a href="#">65232211</a>
80 mm	Axial	0/60 °C	100 mm	BiTh 80 I D211	65233211
80 mm	Axial	0/60 °C	150 mm	BiTh 80 I D211	<a href="#">65234211</a>
80 mm	Axial	0/120 °C	45 mm	BiTh 80 I D211	65246211
80 mm	Axial	0/120 °C	63 mm	BiTh 80 I D211	<a href="#">65247211</a>
80 mm	Axial	0/120 °C	100 mm	BiTh 80 I D211	<a href="#">65248211</a>
80 mm	Axial	0/120 °C	150 mm	BiTh 80 I D211	<a href="#">65249211</a>
80 mm	Axial	0/160 °C	45 mm	BiTh 80 I D211	65251211
80 mm	Axial	0/160 °C	63 mm	BiTh 80 I D211	65252211
80 mm	Axial	0/160 °C	100 mm	BiTh 80 I D211	65253211
80 mm	Axial	0/160 °C	150 mm	BiTh 80 I D211	65254211

Blaue Art.-Nr. = Lagerware

**BiTh 100 I**

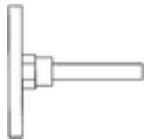
Gehäuse-∅	Anschlusslage	Anzeigebereich	Schaftlänge	Typ	Art.-Nr.
100 mm	Radial	-20/+60 °C	45 mm	BiTh 100 I D201	65306201
100 mm	Radial	-20/+60 °C	63 mm	BiTh 100 I D201	65307201
100 mm	Radial	-20/+60 °C	100 mm	BiTh 100 I D201	65308201
100 mm	Radial	-20/+60 °C	150 mm	BiTh 100 I D201	65309201
100 mm	Radial	0/60 °C	45 mm	BiTh 100 I D201	65331201
100 mm	Radial	0/60 °C	63 mm	BiTh 100 I D201	65332201
100 mm	Radial	0/60 °C	100 mm	BiTh 100 I D201	65333201
100 mm	Radial	0/60 °C	150 mm	BiTh 100 I D201	65334201
100 mm	Radial	0/120 °C	45 mm	BiTh 100 I D201	65346201
100 mm	Radial	0/120 °C	63 mm	BiTh 100 I D201	65347201
100 mm	Radial	0/120 °C	100 mm	BiTh 100 I D201	65348201
100 mm	Radial	0/120 °C	150 mm	BiTh 100 I D201	65349201
100 mm	Radial	0/160 °C	45 mm	BiTh 100 I D201	65351201
100 mm	Radial	0/160 °C	63 mm	BiTh 100 I D201	65352201



Blaue Art.-Nr. = Lagerware



Gehäuse-∅	Anschlusslage	Anzeigebereich	Schaftlänge	Typ	Art.-Nr.
100 mm	Radial	0/160 °C	100 mm	BiTh 100 I D201	65353201
100 mm	Radial	0/160 °C	150 mm	BiTh 100 I D201	65354201
100 mm	Axial	-20/+60 °C	45 mm	BiTh 100 I D211	65306211
100 mm	Axial	-20/+60 °C	63 mm	BiTh 100 I D211	<a href="#">65307211</a>
100 mm	Axial	-20/+60 °C	100 mm	BiTh 100 I D211	<a href="#">65308211</a>
100 mm	Axial	-20/+60 °C	150 mm	BiTh 100 I D211	65309211
100 mm	Axial	0/60 °C	45 mm	BiTh 100 I D211	65331211
100 mm	Axial	0/60 °C	63 mm	BiTh 100 I D211	<a href="#">65332211</a>
100 mm	Axial	0/60 °C	100 mm	BiTh 100 I D211	<a href="#">65333211</a>
100 mm	Axial	0/60 °C	150 mm	BiTh 100 I D211	65334211
100 mm	Axial	0/120 °C	45 mm	BiTh 100 I D211	65346211
100 mm	Axial	0/120 °C	63 mm	BiTh 100 I D211	<a href="#">65347211</a>
100 mm	Axial	0/120 °C	100 mm	BiTh 100 I D211	<a href="#">65348211</a>
100 mm	Axial	0/120 °C	150 mm	BiTh 100 I D211	<a href="#">65349211</a>
100 mm	Axial	0/160 °C	45 mm	BiTh 100 I D211	65351211
100 mm	Axial	0/160 °C	63 mm	BiTh 100 I D211	<a href="#">65352211</a>
100 mm	Axial	0/160 °C	100 mm	BiTh 100 I D211	65353211
100 mm	Axial	0/160 °C	150 mm	BiTh 100 I D211	65354211



Blaue Art.-Nr. = Lagerware

**BiTh 160 I**

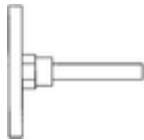
Gehäuse-∅	Anschlusslage	Anzeigebereich	Schaftlänge	Typ	Art.-Nr.
160 mm	Radial	-20/+60 °C	45 mm	BiTh 160 I D201	65406201
160 mm	Radial	-20/+60 °C	63 mm	BiTh 160 I D201	65407201
160 mm	Radial	-20/+60 °C	100 mm	BiTh 160 I D201	65408201
160 mm	Radial	-20/+60 °C	150 mm	BiTh 160 I D201	65409201
160 mm	Radial	0/60 °C	45 mm	BiTh 160 I D201	65431201
160 mm	Radial	0/60 °C	63 mm	BiTh 160 I D201	65432201
160 mm	Radial	0/60 °C	100 mm	BiTh 160 I D201	65433201
160 mm	Radial	0/60 °C	150 mm	BiTh 160 I D201	65434201



Blaue Art.-Nr. = Lagerware



Gehäuse-∅	Anschlusslage	Anzeigebereich	Schaftlänge	Typ	Art.-Nr.
160 mm	Radial	0/120 °C	45 mm	BiTh 160 I D201	65446201
160 mm	Radial	0/120 °C	63 mm	BiTh 160 I D201	65447201
160 mm	Radial	0/120 °C	100 mm	BiTh 160 I D201	65448201
160 mm	Radial	0/120 °C	150 mm	BiTh 160 I D201	65449201
160 mm	Radial	0/160 °C	45 mm	BiTh 160 I D201	65451201
160 mm	Radial	0/160 °C	63 mm	BiTh 160 I D201	65452201
160 mm	Radial	0/160 °C	100 mm	BiTh 160 I D201	65453201
160 mm	Radial	0/160 °C	150 mm	BiTh 160 I D201	65454201
160 mm	Axial	-20/+60 °C	45 mm	BiTh 160 I D211	65406211
160 mm	Axial	-20/+60 °C	63 mm	BiTh 160 I D211	65407211
160 mm	Axial	-20/+60 °C	100 mm	BiTh 160 I D211	65408211
160 mm	Axial	-20/+60 °C	150 mm	BiTh 160 I D211	65409211
160 mm	Axial	0/60 °C	45 mm	BiTh 160 I D211	65431211
160 mm	Axial	0/60 °C	63 mm	BiTh 160 I D211	65432211
160 mm	Axial	0/60 °C	100 mm	BiTh 160 I D211	65433211
160 mm	Axial	0/60 °C	150 mm	BiTh 160 I D211	65434211
160 mm	Axial	0/120 °C	45 mm	BiTh 160 I D211	65446211
160 mm	Axial	0/120 °C	63 mm	BiTh 160 I D211	65447211
160 mm	Axial	0/120 °C	100 mm	BiTh 160 I D211	65448211
160 mm	Axial	0/120 °C	150 mm	BiTh 160 I D211	65449211
160 mm	Axial	0/160 °C	45 mm	BiTh 160 I D211	65451211
160 mm	Axial	0/160 °C	63 mm	BiTh 160 I D211	65452211
160 mm	Axial	0/160 °C	100 mm	BiTh 160 I D211	65453211
160 mm	Axial	0/160 °C	150 mm	BiTh 160 I D211	65454211



Blaue Art.-Nr. = Lagerware