

Einzelraumregelung RTL-Box 324 Vario mit Rücklauftemperaturbegrenzung



Benefits

- Sehr kompakte Sichtplatte (11,5 x 13,5 cm) aus Hochglanz-Kunststoff
- Formschöner kompakter Regelkopf
- Exakte Ausrichtung zur Einbauwand dank in der Tiefe verstellbarem Einbaurahmen
- Ästhetisches Design ermöglicht die bedienerfreundliche Platzierung in Lichtschalter-Höhe

Anwendung

Zur dezentralen Temperaturregelung einzelner Räume mit Fußboden- oder Wandheizungssystemen in Kombination mit einer Heizkörperinstallation. Bestens geeignet für Situationen ohne Heizkörperinstallation und ohne den Wunsch einer zentralen Verteilung. Die RTL-Box 324 Vario vereint Heizkreis, Raumfühler und Regelung in Einem. Die rein mechanische Funktionsweise der Raumregelung erfordert keine zusätzliche elektrische Energie für Stellantriebe oder Ähnliches. Dank der kompakten Abmaße und ästhetischen Gestaltung fügt sich die RTL-Box perfekt in Höhe von Lichtschalterinstallationen ein. Dies sorgt für optimale Regelungseigenschaften und eine erhöhte Bedienerfreundlichkeit.

Ausführungen

	Art.-Nr.
Einzelraumregelung RTL-Box 324 Vario	78330
Verlängerungsset RTL-Box 324 Vario	78331

Blaue Art.-Nr. = Lagerware

Beschreibung

Die Einzelraumregelung RTL-Box 324 Vario besteht aus einer wertigen Hochglanz-Abdeckplatte aus robustem Kunststoff, einem formschönem Thermostat-Regelkopf und einem Einbaurahmen. Der Einbaurahmen passt sich ideal den Wandgegebenheiten an und gleicht eine Wandaufbauhöhe von bis zu 25 mm aus. Das optionale Verlängerungsset verlängert den Thermostatkopf um 20 mm, sollte der Wandaufbau die maximale Wandaufhöhe überschreiten. Der Wandeinbaukasten mit Rohbauschutz beinhaltet eine voreinstellbare Ventilbaugruppe, bestehend aus Regelventil, Thermostatventil und einem Rücklauftemperaturbegrenzer zur Begrenzung der Heizkörper-Rücklauftemperatur auf ein für die Fußbodenheizung geeignetes Temperaturniveau. Das Ventil öffnet, wenn der eingestellte Begrenzungswert unterschritten wird. Die Rohrleitungen des Fußbodenheizungssystems werden über handelsübliche Klemmringverschraubungen im Wandeinbaukasten fixiert.

Technische Daten

Temperatureinstellbereich

Soll (Raumtemperatur): 8/28 °C

Rücklauf-temperatur: 20/48 °C

Temperatureinsatzbereich

Medium: Max. 90 °C

Systemanschlüsse

Steckverbinder mit Eurokonus, fixierbar mit Federklammern

Anschluss Rohrleitung

Eurokonus G $\frac{3}{4}$

Nenndruck

Max. 6 bar

Einbautiefe

63/88 mm

Gehäuse

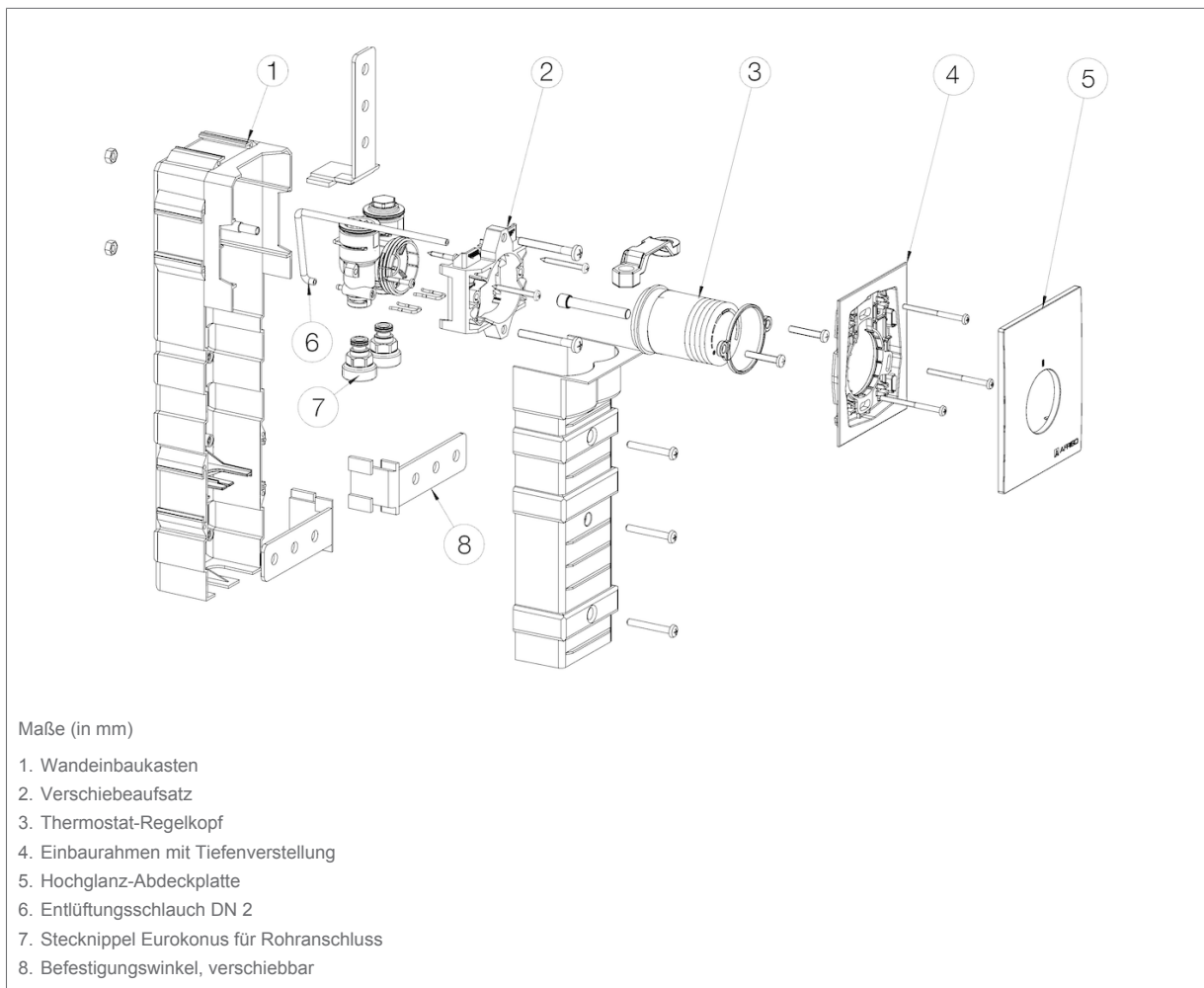
Abdeckblende aus Kunststoff PC/ABS hochglanz weiß

Wandeinbaukasten aus Kunststoff PP schwarz

Gewicht

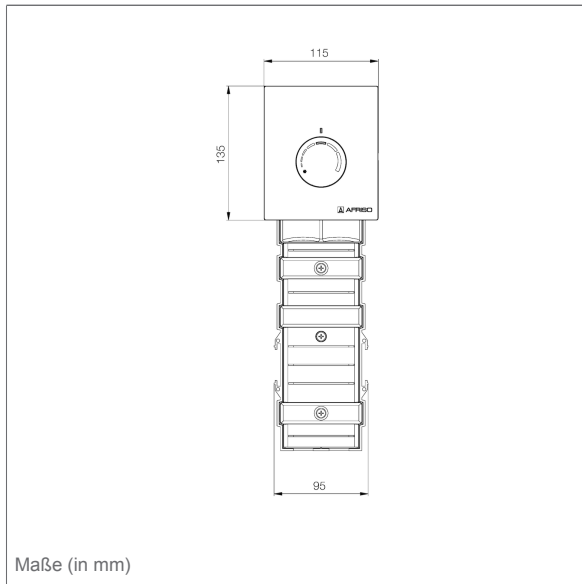
1,25 kg

Detailansichten



Technische Zeichnungen

Abdeckplatte mit Wandeinbaukasten



Abdeckplatte mit Wandeinbaukasten

