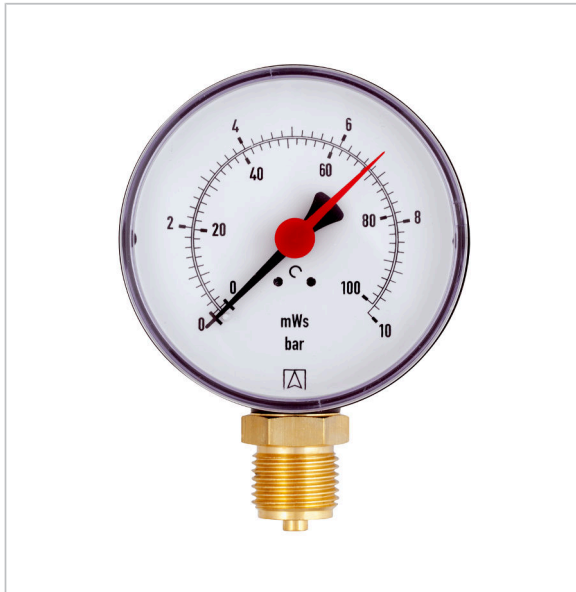


## Hydrometer HY für Heizung/Sanitär



### Technische Daten

#### Nenngröße

80 – 100

#### Genauigkeitsklasse (EN 837-1/6)

2,5

#### Anzeigebereiche

0/1 bar  
0/1,6 bar  
0/6 bar  
0/10 bar  
0/0,6 bar  
0/2,5 bar  
0/4 bar

#### Verwendungsbereich

Ruhende Belastung:  $\frac{1}{4}$  x Skalenendwert

Dynamische Belastung:  $\frac{1}{2}$  x Skalenendwert

tung:

Kurzzeitig: Skalenendwert

### Standardausführung

#### Anschluss

Messing, radial

NG 80: G $\frac{1}{2}$ B

NG 100: G $\frac{1}{2}$ B

#### Messglied

Rohrfeder, Kreisformfeder

Kupferlegierung

#### Zeigerwerk

Messing

#### Zifferblatt

Kunststoff, weiß

Doppelskala bar außen - mWS innen

Skalierung schwarz

#### Temperatureinsatzbereich

Medium: Max. 60 °C

Umgebung: -20/+60 °C

#### Temperaturverhalten

Anzeigefehler bei Abweichung von der Normaltemperatur 20 °C am Messsystem:

bei Temperaturzunahme ca.  $\pm 0,4$  %/10 K,

bei Temperaturabnahme ca.  $\pm 0,4$  %/10 K

vom jeweiligen Skalenendwert

#### Schutzart

IP 32 (EN 60529)

#### Zeiger

Kunststoff, schwarz

#### Gehäuse

Kunststoff (ABS), schwarz, hochschlag- und korrosionsfest

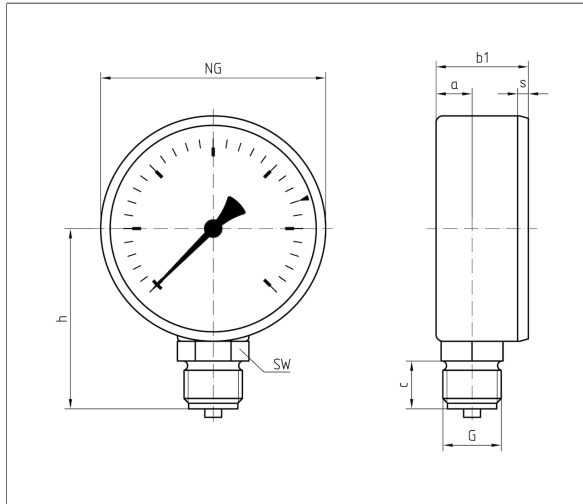
#### Sichtscheibe

Kunststoff, eingeclipst

Mit verstellbarem roten Markenzeiger

## Technische Zeichnungen

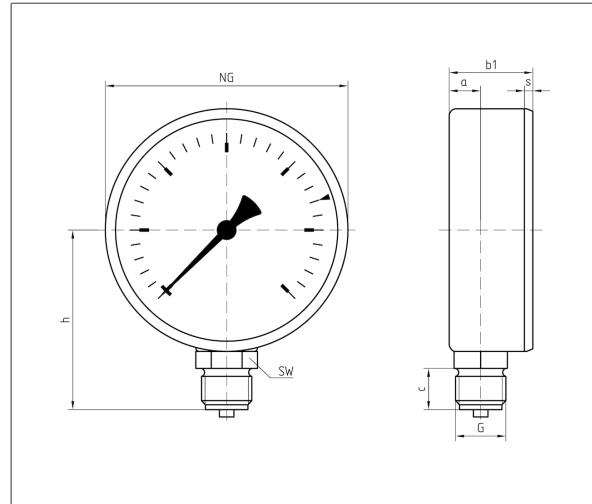
RF 80/HY 80/HZ 80 – Anschluss radial



Maße (mm)

NG	a	b1	c	G	h	s	SW
80	12,8	32,8	17	G½B	64	2,8	14

RF 100/HY 100 – Anschluss radial



Maße (mm)

NG	a	b1	c	G	h	s	SW
100	15,5	34,5	17	G½B	74	3,5	22

## Ausführungen

### HY 80

	Gehäuse-∅	Anschluss	Ausrichtung	Anzeigebereich	Typ	Art.-Nr.
	80 mm	G½B	Radial	0/1 bar	HY 80	63570
	80 mm	G½B	Radial	0/1,6 bar	HY 80	63571
	80 mm	G½B	Radial	0/6 bar	HY 80	63574
	80 mm	G½B	Radial	0/10 bar	HY 80	63575

Blaue Art.-Nr. = Lagerware

### HY 100

	Gehäuse-∅	Anschluss	Ausrichtung	Anzeigebereich	Typ	Art.-Nr.
	100 mm	G½B	Radial	0/0,6 bar	HY 100	63281
	100 mm	G½B	Radial	0/1 bar	HY 100	63282
	100 mm	G½B	Radial	0/1,6 bar	HY 100	63283
	100 mm	G½B	Radial	0/2,5 bar	HY 100	63284

Blaue Art.-Nr. = Lagerware



Gehäuse-Ø	Anschluss	Ausrichtung	Anzeigebereich	Typ	Art.-Nr.
100 mm	G½B	Radial	0/4 bar	HY 100	<a href="#">63285</a>
100 mm	G½B	Radial	0/6 bar	HY 100	<a href="#">63286</a>
100 mm	G½B	Radial	0/10 bar	HY 100	<a href="#">63287</a>

Blaue Art.-Nr. = Lagerware